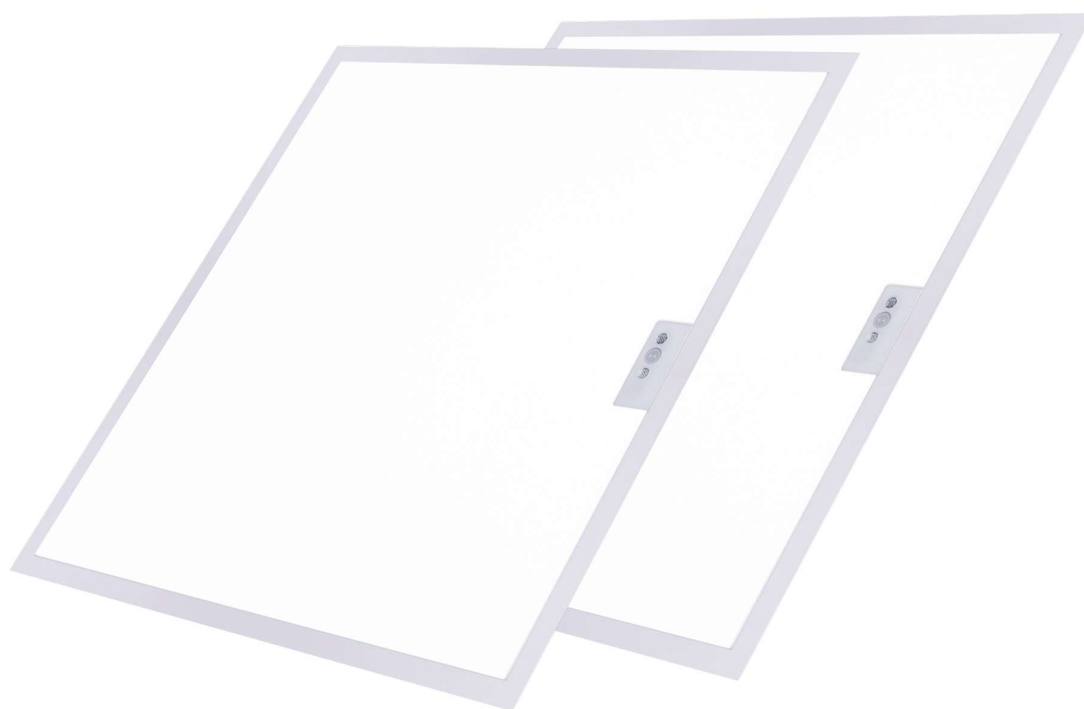
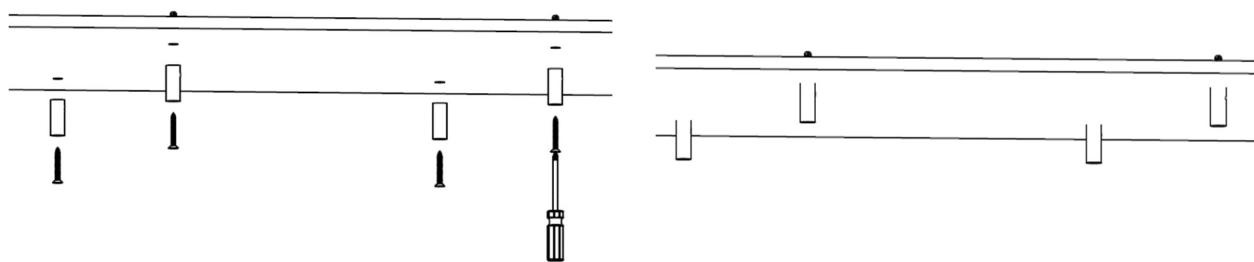


DIMON PONEE(面板燈)

安裝指引

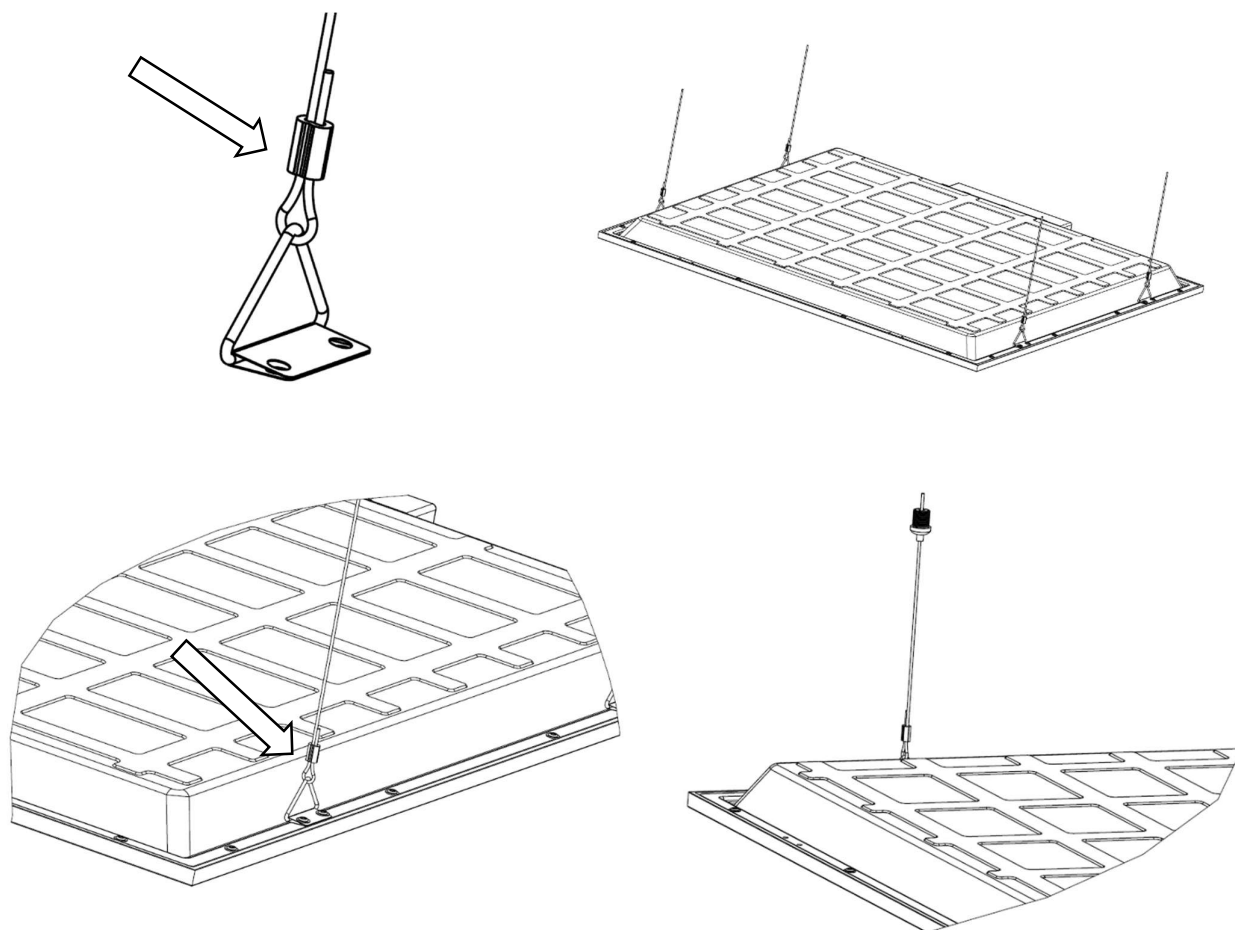


1-1 吊装



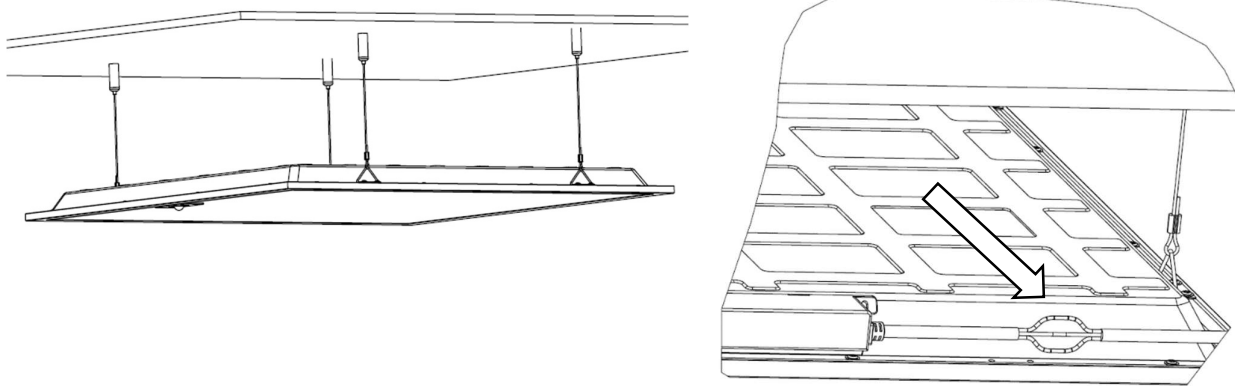
1.将吊绳的拉力头固定在安装面，可以根据安装环境选择是否使用膨胀管。

1-2 吊装



- 2.1.将钢丝绳穿过三角挂片并用铝套固定钢丝绳
- 2.2.将三角挂片锁定在灯具背面预留的螺丝孔
- 2.3.穿入钢丝绳于锁线器内，并将锁线器拧入步骤 1 的拉力头。

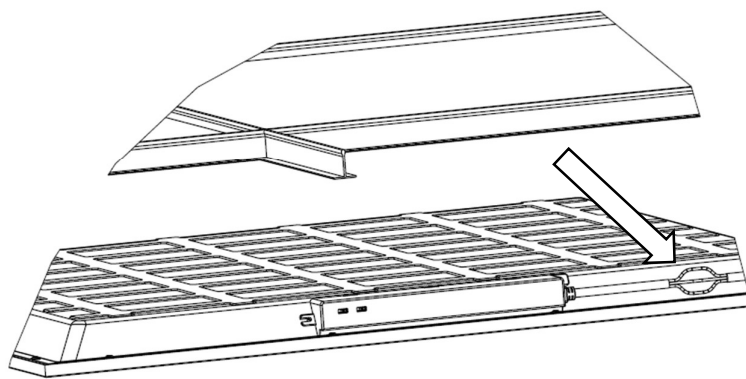
1-3 吊装



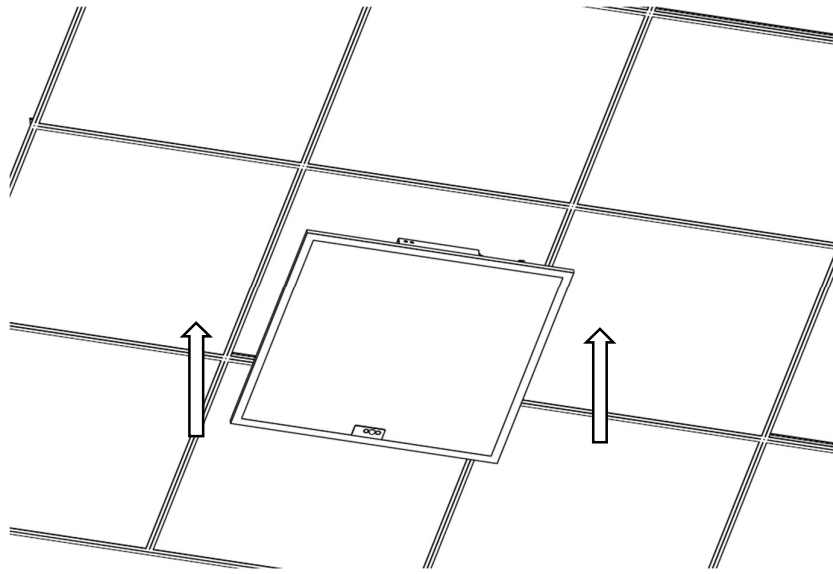
- 3.1. 将所有锁线器拧紧在拉力头上，完成安装
- 3.2. 连接电源线，将灯具电源线接入电网。

2-1 嵌入安装

- 2.1. 连接电源线，在需要嵌入的孔位处先连接灯具电源线

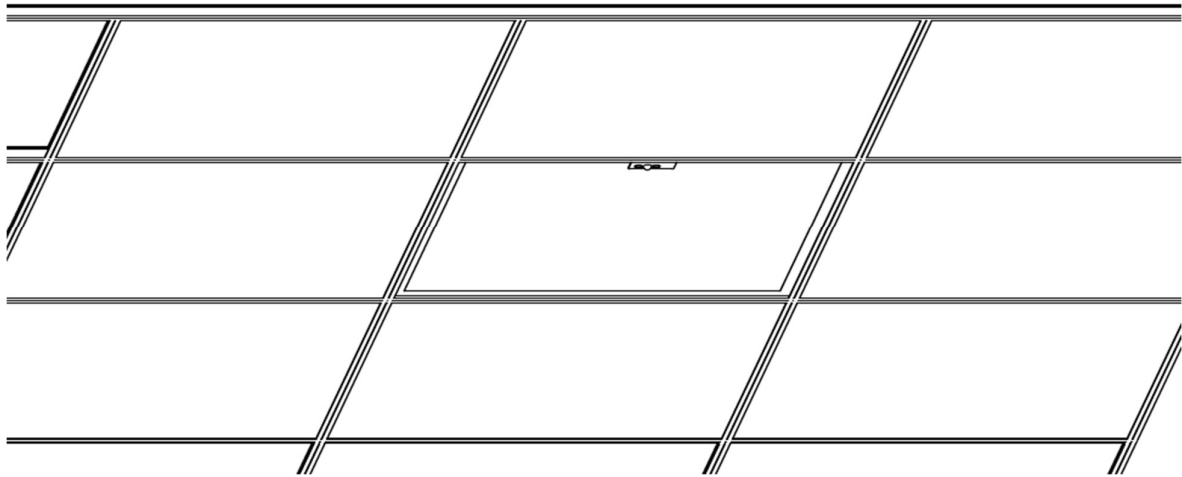


2-2 嵌入安装



2.2.将灯具略微倾斜，嵌入安装孔内。

2-3 嵌入安装



2.3.将灯具平放在龙骨位上，完成安装。