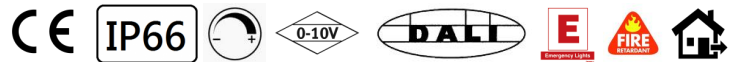









## DSAR-S

Dia 80, Dia100, Dia120, Dia150, & 200mm



- Extrusion aluminum housing with corrosion -resistance powder coating and die-cast aluminum cover.
- Anti-glare and high purity anodized aluminum reflector to distribute comfortable light.
- Tempered and safe glass and Screw-Less installation.
- Ingress Protection: IP66 and Mech impact protection: IK08
- LED module: high-power CREE LEDs Array, CRI>80, LM-80 performance approval >54,000 hours.
- Integrated-Type ELV , 0-10V, DALI LED constant current control gear.

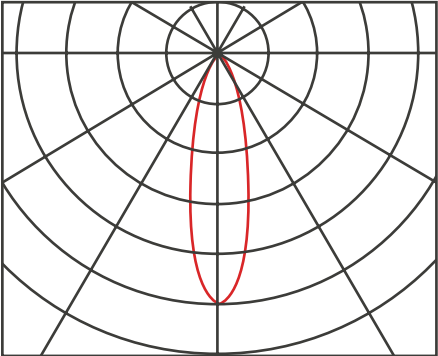
## Technical Data

Installation method / 安裝方式 / Metodo de instalacion	Surface Mounted Type-明裝式燈具-Superficie Tipo Montado
Dimension / 尺寸 / Dimensión	<ul style="list-style-type: none"> <li>• Dia 80 x H 120 / 150 / 200mm</li> <li>• Dia 100 x H 120 / 150 / 200mm</li> <li>• Dia 120 x H 150 / 200mm</li> <li>• Dia 150 x H 150 / 200 / 300mm</li> <li>• Dia 200 x H 200 / 300 / 400mm</li> </ul>
QTY of LEDs-燈珠數量-CANT de LEDs	1 pcs CREE LED Array
Input Voltage-輸入電壓-Voltaje de entrada	AC220-240V 50/60HZ
Power Consumption Max-燈具功率 Consumo de energía Max	<ul style="list-style-type: none"> <li>• Dia 80mm: 5W 10W</li> <li>• Dia 100mm: 8W 10W 15W</li> <li>• Dia 120mm: 10W 15W 20W</li> <li>• Dia 150mm: 15W 20W 25W 30W</li> <li>• Dia 200mm: 30W 35W 40W 45W 50W 55W 60W</li> </ul>
LED Driver Type LED驅動款式 Tipo de controlador LED	Integrated-type LED Driver--Refer to LED driver specification 請參閱LED驅動器規格 Consulte la especificación de controlador de LED 1. ON/OFF Switch AC220-240V 50/60HZ 2. 0/1 -10V Dimming Driver AC220-240V 50/60HZ 3. DALI Dimming Driver AC220-240V 50/60HZ 4. DMX Driver AC220-240V 50/60HZ 5. RDM Driver AC220-240V 50/60HZ 6. Zigbee Wireless Control Driver AC220-240V 50/60HZ
LED Driver Features / 驅動特性 Funciones del controlador de LED	Power Factor : PF>0.9 @ Full Load Total Harmonic Distortion: THD<20%
Control Protocol / 控制協議 Protocolo de Control	0/1-10V / DALI / DMX 512 / RDM / ZIGBEE Wireless Control
Beam Angle 光束角 ángulo de haz	<ul style="list-style-type: none"> <li>• 24°</li> <li>• 36°</li> <li>• 60°</li> </ul>
Light Source Brand-光源品牌-Fuente de luz de marca	CREE / Bridgelux - ( Photobiological safety-IEC 62471 'Risk Group 1' (low risk) )
"Lumen Maintenance LM-80 Reported by TM-21"	L70> 54,000 hrs
LED Life-LED壽命-La vida del LED	>100,000 hours
Color Temperature -色溫 Temperatura del color	2700K / 3000K / 4000K / 5000K / 6500K
Color Rendering Index-顯色指數 Índice de reproducción cromática	<ul style="list-style-type: none"> <li>• &gt; 80</li> <li>• &gt; 90</li> </ul>
MacAdam Ellipses Binning 麥克亞當橢圓分級 Mac Adam binning ellipse	Standard Deviation Colour Matching < 3 SDCM 標準偏差配色 < 3 SDCM Coincidencia de color estándar Desviación < 3 SDCM
Luminaire Efficacy 燈具效率 La eficacia de la luminaria	<ul style="list-style-type: none"> <li>• 90 Lm/w(2700K), 90 Lm/w(3000K), 100 Lm/w(4000K),</li> <li>• 100 Lm/w(5000K), 100 Lm/w(6500K),</li> </ul>
LED Source Luminous Efficacy LED光源光效 Fuente luminosa LED Eficacia	<ul style="list-style-type: none"> <li>• 130 Lm/w(2700K), 130 Lm/w(3000K), 140 Lm/w(4000K),</li> <li>• 140 Lm/w(5000K), 140 Lm/w(6500K),</li> </ul>
Housing materials-外殼材料 Materiales de la carcasa	Die-cast aluminum and tempered glass / 壓鑄鋁和鋼化玻璃 Fundición de aluminio y vidrio templado
Housing Color / 外殼顏色 color de la carcasa	<ul style="list-style-type: none"> <li>• UV resistant Powder Coating :Matte Black RAL 9005 / Matte White RAL 9003 / Matte GrayRAL 9006</li> <li>• 抗紫外線粉末塗料：啞光黑色燈身 RAL 9005 / 啞光白色燈身 RAL9003 / 啞光灰色燈身 RAL 9006</li> <li>• Resistente a los rayos UV Recubrimiento en Polvo: Matte Black RAL 9005 / Matte Blanco RAL 9003 / Gris Mate RAL 9006</li> </ul>
Optical materials / 光學材料 Materiales ópticos	Safe Optical Glass with Aluminium Reflector /玻璃和鋁反光杯表面處理 Vidrio óptico con aluminio reflector Silver
Operating Temperature Range / 工作溫度範圍 Rango de temperatura de funcion amiento	-20 °C / +50 °C
Operating Humidity / 工作濕度 Humedad de funcionamiento	0~90%, non-condensing / 不結霜 sin condensación
Ingress Protection / 防護等級 Protección de ingreso	IP66 - (IEC 60529)
Environment / 使用環境 / medio ambiente	Outdoor
Comply Testing Standard 符合測試標準 Cumplir el estándar de prueba	LED Luminaires: IEC 60598-1 / IEC 60598-2-2 / Photometric data-IES format LED Driver: EN 55015 / IEC 61000-3-2 / IEC 61347-1 / IEC 61347-2-13 / IEC 61547
Certification-認證-Certificación	      

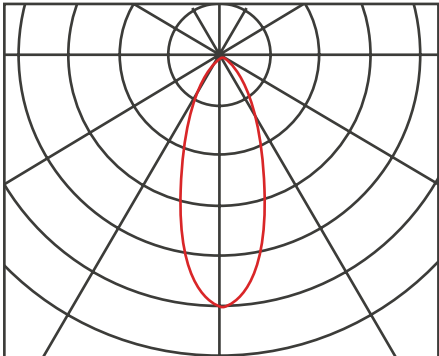


BEAM ANGLE

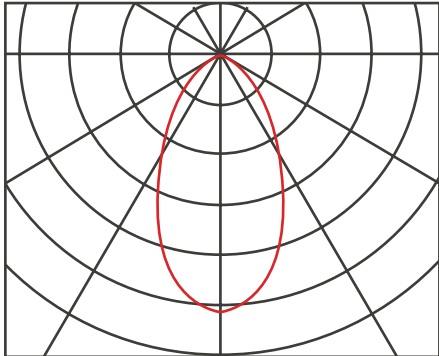
24°



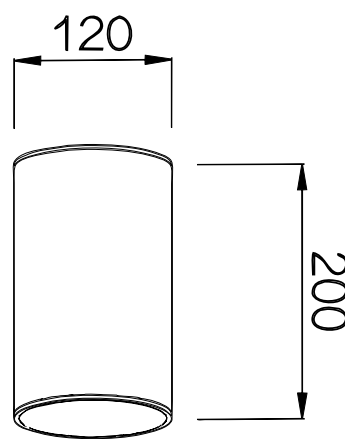
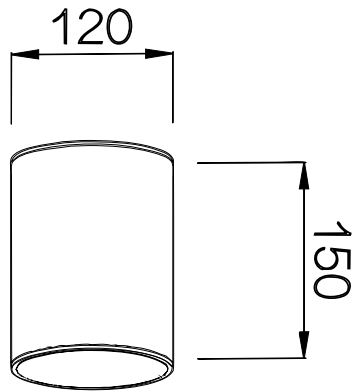
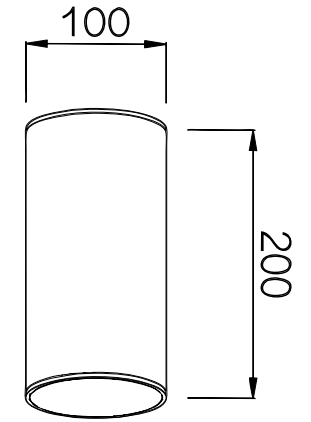
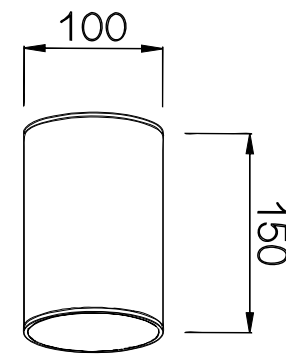
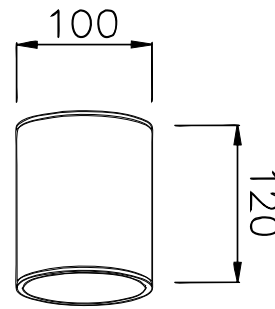
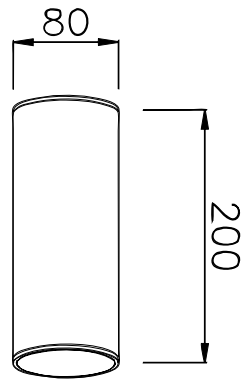
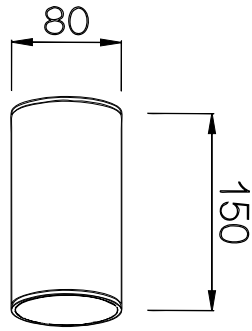
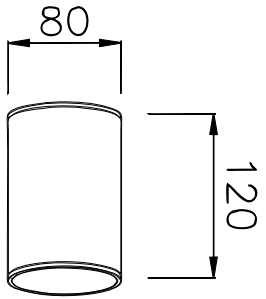
36°



60°

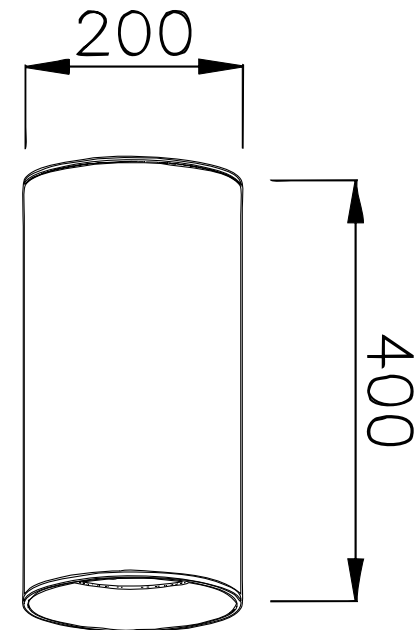
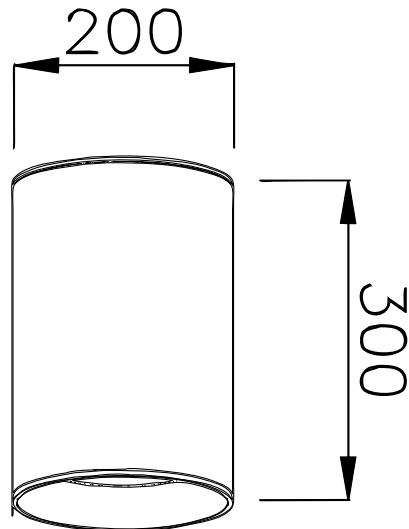
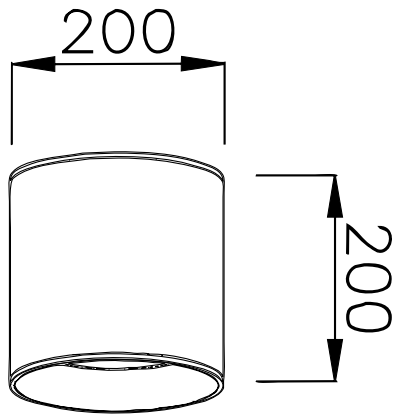
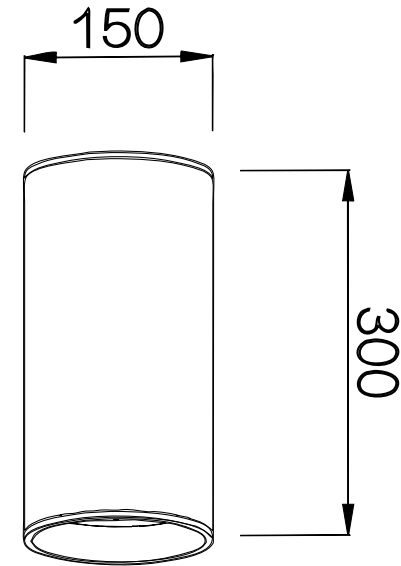
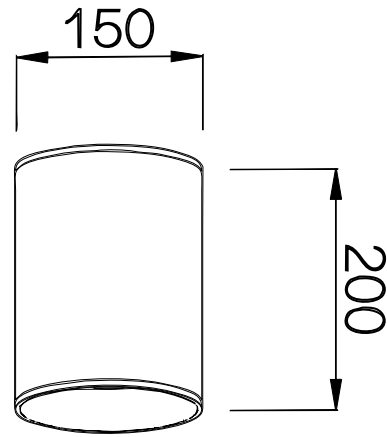
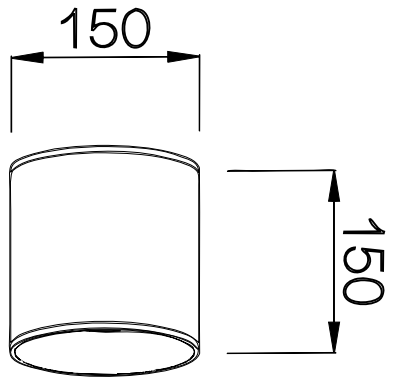


# Technical Drawing



Unit: mm

# Technical Drawing



Unit: mm