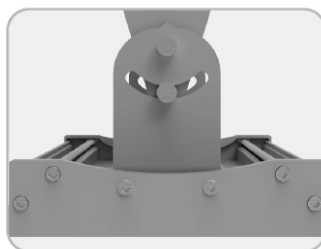


# HABEE

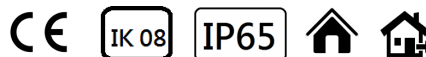
60W-300W IP65



## Technical Data

Luminaire Type- 安裝方式 Tipo de luminaria	Bracket Mounting 支架安裝 Poste de montaje del soporte
Power Consumption with LED Driver LED燈具包括LED驅動電源功率 Consumo de energía con controlador de LED	60W 80W 120W 150W 200W 250W 300W
Input Voltage / 輸入電壓 Voltaje de entrada	220-240VAC / 50-60Hz
Control Protocol/控制協議 Protocolo de Control	0-10V / DALI / DMX 512 / RDM / ZIGBEE Wireless Control
Power Factor / 功率因數/Factor de potencia	PF>0.95/230VAC
Total Harmonic Distortion/總諧波失/Distorsión armónica total	THD <15%
Light Source Brand-光源品牌-Fuente de luz de marca	CREE - ( Photobiological safety-IEC 62471 'Risk Group 1' (low risk) )
LED Life-LED壽命-La vida del LED	L70 > 54,000 hrs
Color Temperature and Color 色溫 and 顏色 Temperatura y color del color	2700K / 3000K / 4000K / 5000K / 6500K
Color Rendering Index-顯色指數 Índice de reproducción cromática	>70 >80
MacAdam Ellipses Binning 麥克亞當橢圓分級 Mac Adam binning elipse	Standard Deviation Colour Matching < 3 SDCM 標準偏差配色 < 3 SDCM Coincidencia de color estándar Desviación < 3 SDCM
Beam Angle 光束角 ángulo de haz	110x95°
Luminaire Efficacy 燈具效率 La eficacia de la luminaria	110 Lm/w(3000K), 120 Lm/w(4000K), 130 Lm/w(5000K), 130 Lm/w(6500K),
LED Source Luminous Efficacy LED光源光效 Fuente luminosa LED Eficacia	140 Lm/w(3000K), 150 Lm/w(4000K), 160 Lm/w(5000K), 160 Lm/w(6500K),
Housing materials 外殼材料 Materiales de la carcasa	Die-cast aluminium and Tempered Glass 壓鑄鋁和鋼化玻璃 Aluminio fundido a presión y Vidrio templado
Housing Color 外殼顏色 color de la carcasa	Polyester Powders Coating (RAL 9006 Silver). 聚酯粉末塗料(RAL 9006 銀灰色) Polvos de poliéster Revestimiento (RAL 9006 Plata).
Ingress Protection-防護等級 Protección de ingreso	IP65
Mech impact protection 機械衝擊保護 Protección contra impactos mecánicos	IK08
Operating Temperature Range / 工作溫度範圍 Rango de temperatura de funcionamiento	-30 °C / +50 °C
Operating Humidity -工作濕度 Humedad de funcionamiento	0~90%, non-condensing-不結霜 sin condensación
Dimension 尺寸 Dimensión	L: 350 x W:212 x H: 181mm @ 60W & 80W L: 700 x W:212 x H: 181mm @ 120W & 150W L: 1050 x W:212 x H: 181mm @200W & 250W & 300W
Country of Origin 產地	PRC 中國
Certificate Standard Complied 符合安規標準 estándar certificado de cumplimiento	IEC/EN 60598-1;IEC/EN 60598-2-3;EN 62493 EN 61547 ;EN 61000-3-2; EN 61000-3-3;EN 55015

Certification-認證-Certificación



Project	Fixture#	Date
		Firm



## Ordering Information

Choose the option that suits your need and write its corresponding code on the appropriate line to form the product code.

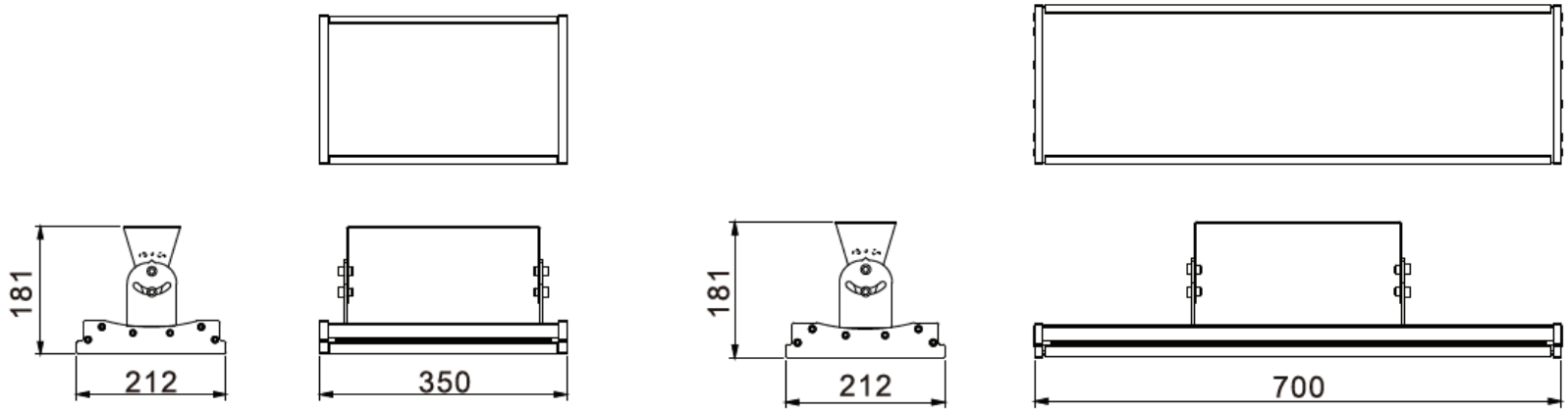
Example product code: [HABEE-100W](#)

HABEE - -

POWER  
CONSUMPTION

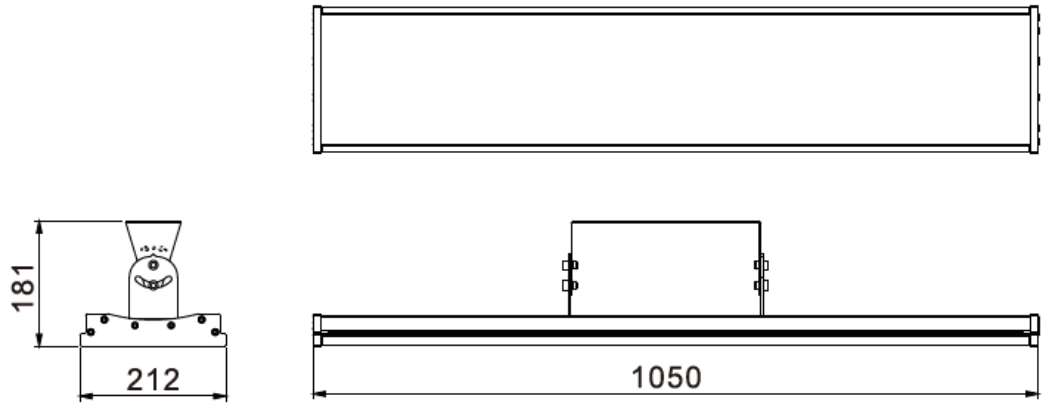
POWER CONSUMPTION	
Code	Description
<a href="#">300W</a>	300W
<a href="#">60W</a>	60W
<a href="#">80W</a>	80W
<a href="#">120W</a>	120W
<a href="#">150W</a>	150W
<a href="#">200W</a>	200W
<a href="#">250W</a>	250W

Technical Drawing



60W / 80W

120W / 150W



200W / 250W 300W