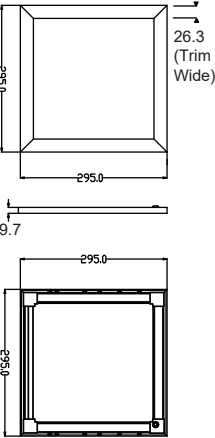
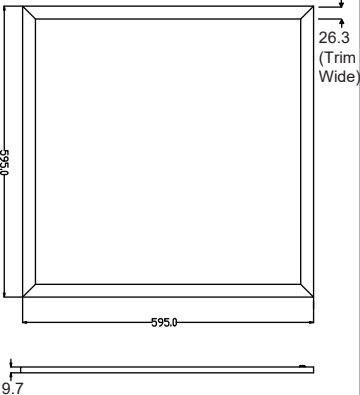


Technical Drawing

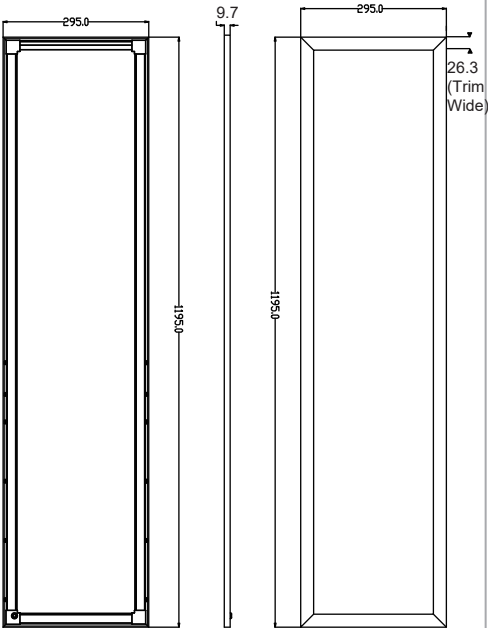
**A**  
295\*295 mm



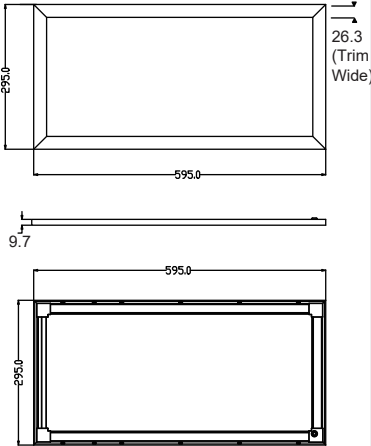
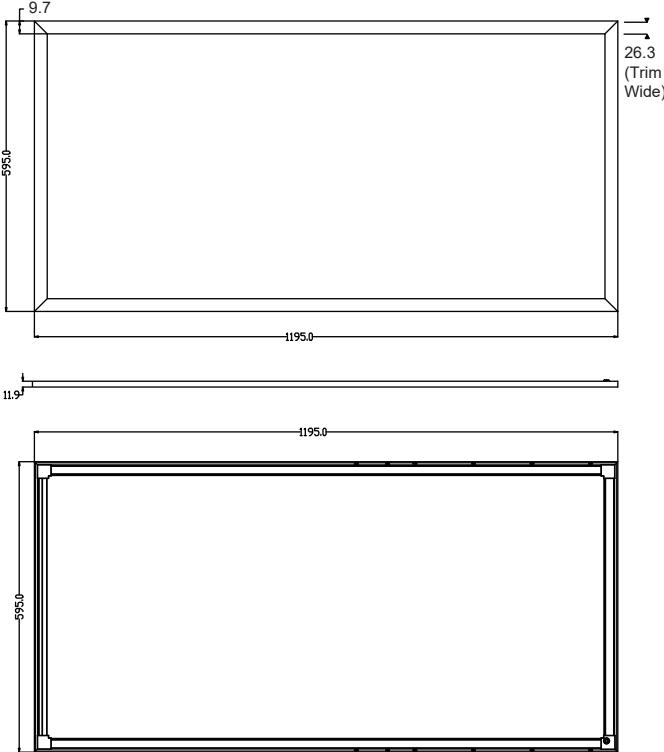
**C**  
595\*595 mm



**D**  
1195\*295 mm



**E**  
1195\*595 mm



**B**  
595\*295 mm

Unit: mm