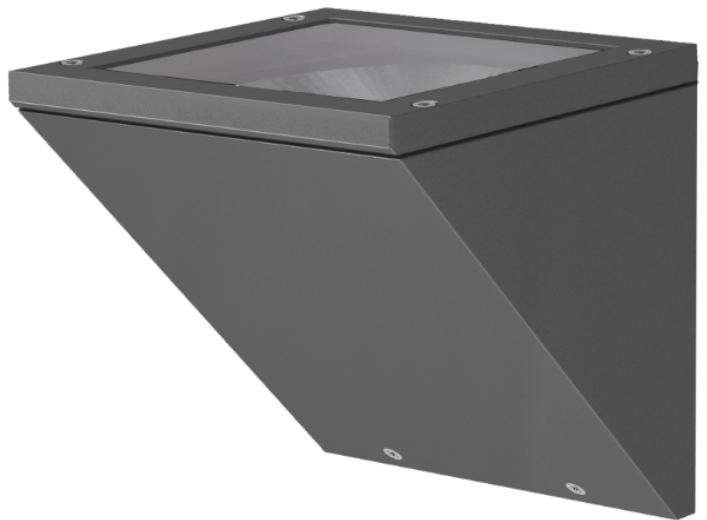




## BENI

22W Max IP65



- LED OUTDOOR WALL MOUNTED UP AND DOWN LIGHT.
- Housing: die-cast aluminium and tempered glass
- Surface anti-ultraviolet pure polyester powder painting, Corrosion resistance
- Ingress protection: IP65. IK08

## Technical Data

Installation method / 安裝方式 / Metodo de instalacion	Wall Mounted Type - 壁掛式燈具 - Tipo montado en la pared
Dimension-尺寸-Dimensión	L:180xW:180 x H: 180 mm
Input Voltage-輸入電壓-Voltaje de entrada	AC 220-240V 50/60HZ
Power Consumption Max-燈具功率 Consumo de energía Max	10W 15W 18W 20W 22W
LED Driver Type LED驅動款式 Tipo de controlador LED	Integrated-type LED Driver--Refer to LED driver specification 請參閱LED驅動器規格 Consulte la especificación de controlador de LED 1. ON/OFF Switch AC220-240V 50/60HZ 2. 0/1 -10V Dimming Driver AC220-240V 50/60HZ 3. DALI Dimming Driver AC220-240V 50/60HZ
LED Driver Features-驅動特性 Funciones del controlador de LED	POWER FACTOR : PF>0.90 TOTAL HARMONIC DISTORTION: THD< 20%
Control Protocol-控制協議 Protocolo de Control	0/1-10V / DALI
Beam Angle-光束角ángulo de haz	10° 15° 24° 50° 70°
Light Source Brand-光源品牌-Fuente de luz de marca	CREE
"Lumen Maintenance LM-80 Reported by TM-21"	L70 > 65,000 hrs
LED Life-LED壽命-La vida del LED	>100,000 hours
Color Temperature -色溫 Temperatura del color	2700K / 3000K / 4000K/ 6500K
Color Rendering Index-顯色指數 Índice de reproducción cromática	>90
MacAdam Ellipses Binning 麥克亞當橢圓分級 Mac Adam binning ellipse	Standard Deviation Colour Matching < 3 SDCM 標準偏差配色 < 3 SDCM Coincidencia de color estándar Desviación < 3 SDCM
Luminaire Efficacy-燈具效率 La eficacia de la luminaria	80 Lm/w(2700K) 80Lm/w(3000K) 100Lm/w(4000K) 110Lm/w(6500K)
LED Source Luminous Efficacy LED光源光效 Fuente luminosa LED Eficacia	130 Lm/w(2700K), 140 Lm/w(3000K), 150 Lm/w(4000K), 150 Lm/w(6500K),
Housing materials-外殼材料 Materiales de la carcasa	Die-cast aluminum and Clear tempered glass 壓鑄鋁和鋼化玻璃 Fundición de aluminio y vidrio templado
Housing Color-外殼顏色 color de la carcasa	Powder Coating :Black RAL9005 / White RAL9003 / Silver Grey RAL9006 粉末塗料：黑色 RAL9005/ 白色RAL9003 / 銀色RAL9006 Recubrimiento en Polvo: Negro
Operating Temperature Range / 工作溫度範圍 Rango de temperatura de funcionamiento	-20 °C / +50 °C
Operating Humidity -工作濕度 Humedad de funcionamiento	0~100%, non-condensing-不結霜 sin condensación
Ingress Protection-防護等級 Protección de ingreso	IP65
Mech impact protection 機械衝擊保護 Protección contra impactos mecánicos	IK08
Net Weight-淨重Peso Neto	2.5 KG
Comply Testing Standard 符合測試標準 Cumplir el estándar de prueba	LED Luminaries: EN 60598-1;EN 60598-2-1; IEC TR62778 IEC62471 ; IEC 62031; RoHS LED Driver: IEC/EN 61347-1; IEC/EN 61347-2-13; IEC/EN 62384; IEC/EN 61000-3-2; IEC/EN 61000-3-3;IEC/EN61574;EN 55015
Certification-認證-Certificación	       

Project	Fixture#	Date
		Firm



## Ordering Information

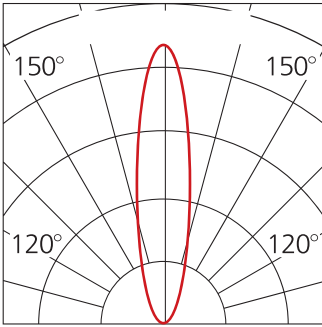
Choose the option that suits your need and write its corresponding code on the appropriate line to form the product code.

Example product code: [BENI-15W](#)

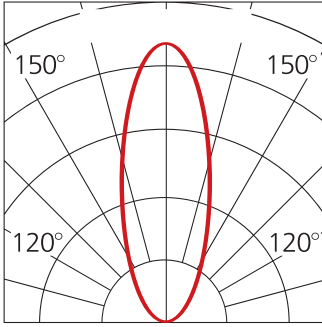
BENI - - \_\_\_\_\_  
Power Consumption

Power Consumption	
Code	Description
<a href="#">10W</a>	10W
<a href="#">15W</a>	15W
<a href="#">18W</a>	18W
<a href="#">20W</a>	20W
<a href="#">22W</a>	22W

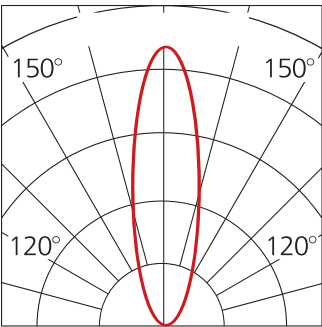
# BEAM ANGLE



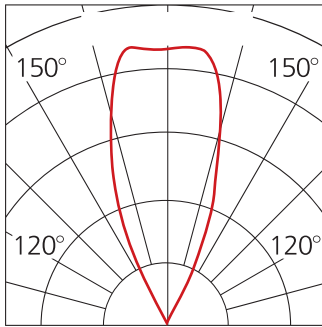
10°



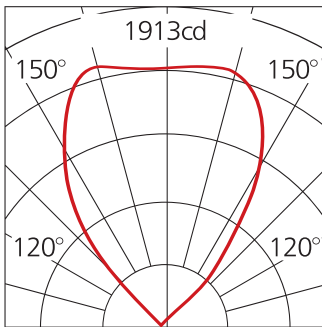
15°



24°

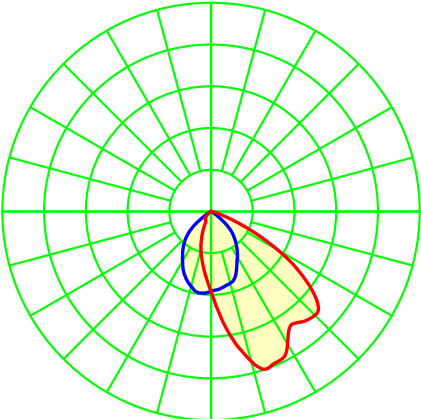


50°

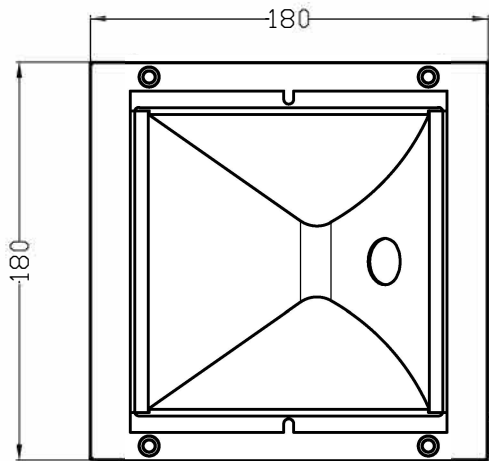
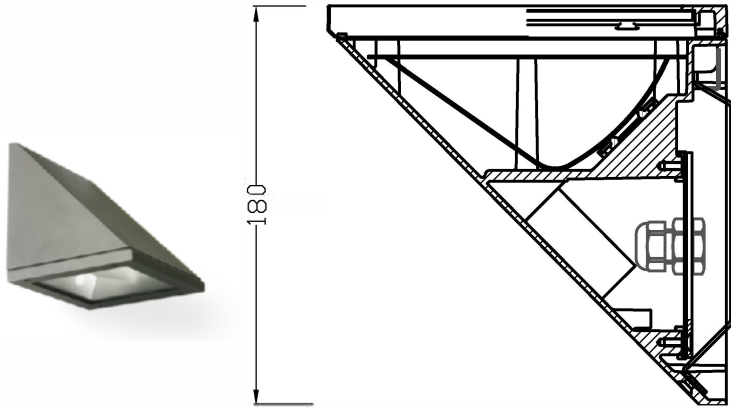


70°

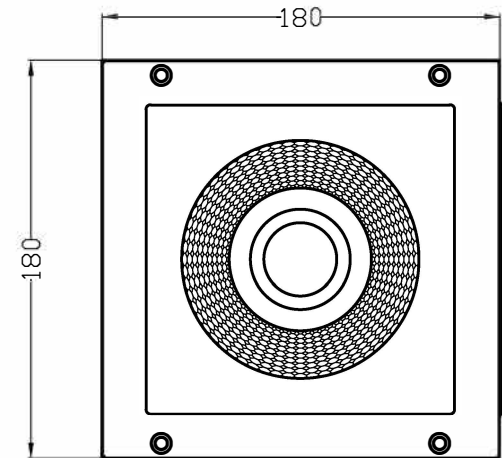
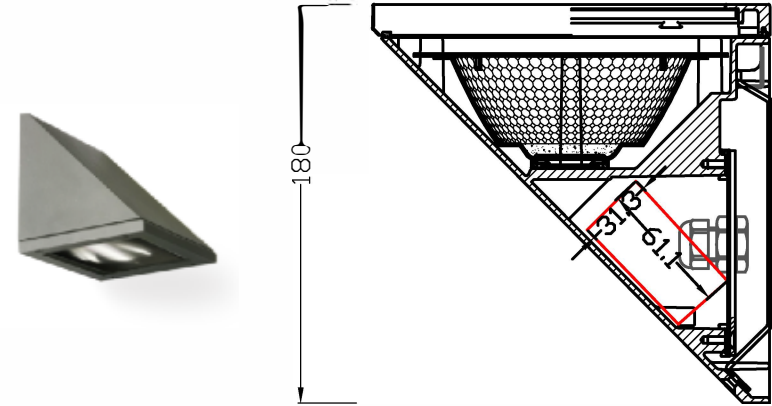
# BEAM ANGLE



# Technical Drawing



Asymmetric Beam Angle



Symmetric Beam Angle

Unit: mm