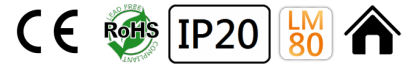


BOSCA

LED Slim Batten 22W Max



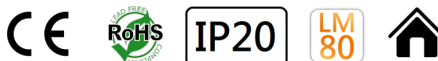
T5 Integrated LED Tube

- Integrated design
- LED Slim Batten Light for replacing T5 or T8 fluorescent lamp;
- 6063 Aluminum shell with white coating.

Technical Data

Luminaire Type-安裝方式-Tipo de luminaria	Surface Mounted Type 明裝式燈具 Superficie Tipo Montado
Dimension-尺寸-Dimensión	<ul style="list-style-type: none"> • 1 feet 300mm (296mm) • 2 feet 570mm (566mm) 3 feet 875mm (871mm) • 4 feet 1175mm (1171mm) 5 feet 1475mm (1471mm)
Input Voltage-輸入電壓-Voltaje de entrada	AC100-240V 50/60Hz
Power Consumption Max-燈具功率 Consumo de energía Max	<ul style="list-style-type: none"> • 1feet : 4W • 2feet : 6W 8W 9W • 3feet : 10W 12W 13W • 4feet : 14W 16W 18W • 5feet : 20W 22W
Power factor 功率因數 Factor de potencia	PF > 0.90
TOTAL HARMONIC DISTORTION 總諧波失真 DISTORSIÓN ARMÓNICA TOTAL	THD < 20%
Beam Angle 光束角 ángulo de haz	140°
Light Source Brand-光源品牌-Fuente de luz de marca	Everlight SMD LED
LED Life-LED壽命-La vida del LED	>50,000 hours
Color Temperature -色溫 Temperatura del color	• 2700k 3000K 4000K 5000K 6500K
Color Rendering Index-顯色指數 Índice de reproducción cromática	> 80 > 90
MacAdam Ellipses Binning 麥克亞當橢圓分級 Mac Adam binning elipse	Standard Deviation Colour Matching < 5 SDCM 標準偏差配色 < 5 SDCM Coincidencia de color estándar Desviación < 5 SDCM
Luminaire Efficacy 燈具效率 La eficacia de la luminaria	<ul style="list-style-type: none"> • 100 Lm/w@ 2700K 110 Lm/w@ 3000K 110 Lm/w@ 4000K • 120 Lm/w@ 5000K 120 Lm/w@ 6500K
Housing materials-外殼材料 Materiales de la carcasa	6063 Aluminum shell and PC cover 6063鋁殼和PC蓋 Cáscara de aluminio 6063 con cubierta de policarbonato.
Housing Color外殼顏色color de la carcasa	White Coated Formed Aluminum and Polycarbonate 白色塗層鋁殼和聚碳酸酯 Cuerpo de acero moldeado revestido blanco y policarbonato
Ingress Protection-防護等級 Protección de ingreso	IP20
Weight 重量 Peso	<ul style="list-style-type: none"> • 7.3kg @2feet @25pcs 8.3kg @3feet @25pcs • 9.8kg @4feet @25pcs 10.8kg @5feet @25pcs
Operating Temperature Range / 工作溫度範圍 Rango de temperatura de funcionamiento	Rango de temperatura de funcionamiento -30 °C / +50 °C
Operating Humidity -工作濕度 Humedad de funcionamiento	0~90%, non-condensing-不結霜 sin condensación
Comply Testing Standard 符合測試標準 Cumplir el estándar de prueba	LED Luminaires: IEC/ EN 60598-1 / EN 60598-2-1 / EN 62031 / EN 62493 / IEC/EN 62471 / IEC 60598-2-22 / IEC 62031 / EN 55015 / EN 61000-3-2 / EN 61000-3-3 / EN 61547 Luminaries Performance : IEC 62722-1 / IEC 62722-2-1 RoHS LED Driver: EN 55015 / EN 61000-3-2 / EN 61347-1 / EN 61347-2-13 / EN 61547 / EN 62384

Certification-認證-Certificación



Project	Fixture#	Date
		Firm



Ordering Information

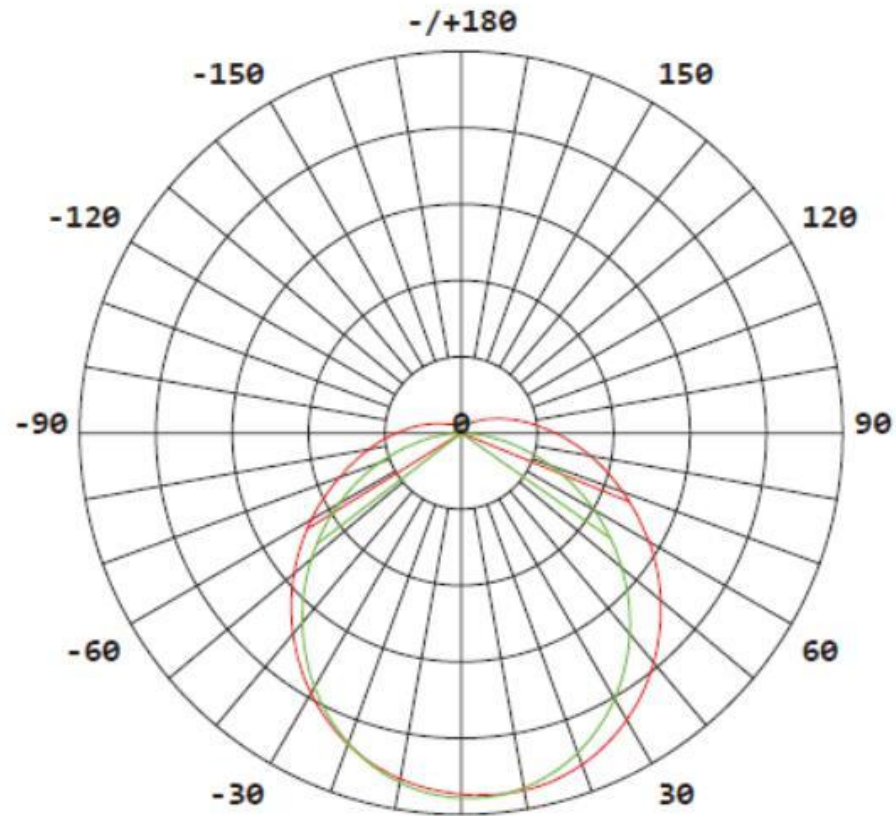
Choose the option that suits your need and write its corresponding code on the appropriate line to form the product code.

Example product code: [BOSCA-16W](#)

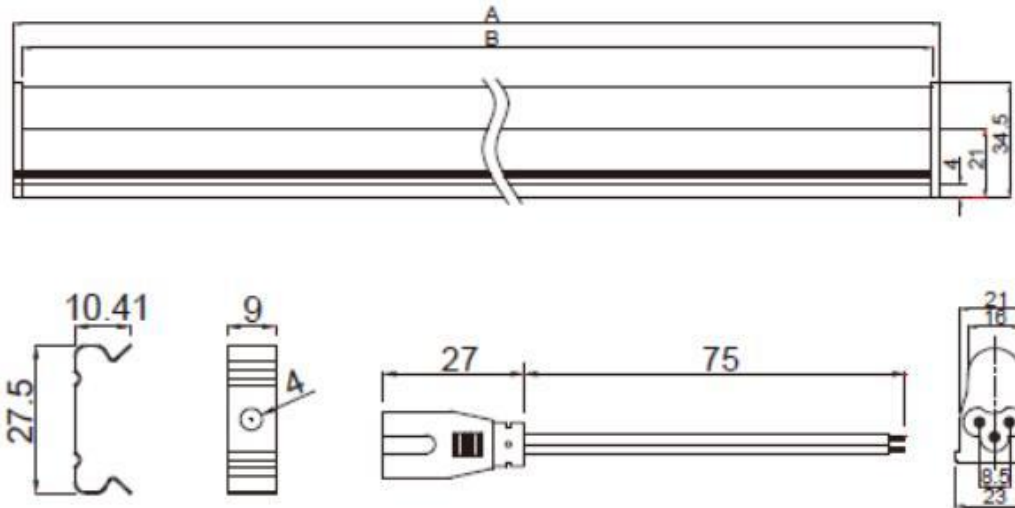
BOSCA - - _____
 Power Consumption

Power Consumption	
Code	Description
4W	4W@1feet
6W	6W@2feet
8W	8W@2feet
9W	9W@2feet
10W	10W@3feet
12W	12W@3feet
13W	13W@3feet
14W	14W@4feet
16W	16W@4feet
18W	18W@4feet
20W	20W@5feet
22W	22W@5feet

Beam Angle



Technical Drawing



	1feet	2feet	3feet	4feet	5feet
	300 Dimension	600 Dimension	900 Dimension	1200 Dimension	1500 Dimension
A:	300mm	570mm	875mm	1175mm	1475mm
B:	296mm	566mm	871mm	1171mm	1471mm

Unit: mm