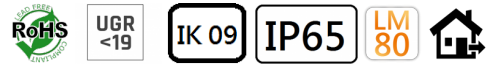






## BOUK-S

LED Solar Bollard Light IP65



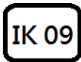
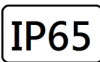




Aluminum die casting cover, extruded aluminum body, it can be cut different height.  
High transparent PC diffuser, it can effectively prevent yellowing and aging.  
Indirect light luminaire for use with led, which has high visual comfortable.  
With Lithium battery  
Surface anti-ultraviolet pure polyester powder painting.  
Low voltage design, safe and Reliable.  
Integrated package, convenient transportation.

# BOUK-S

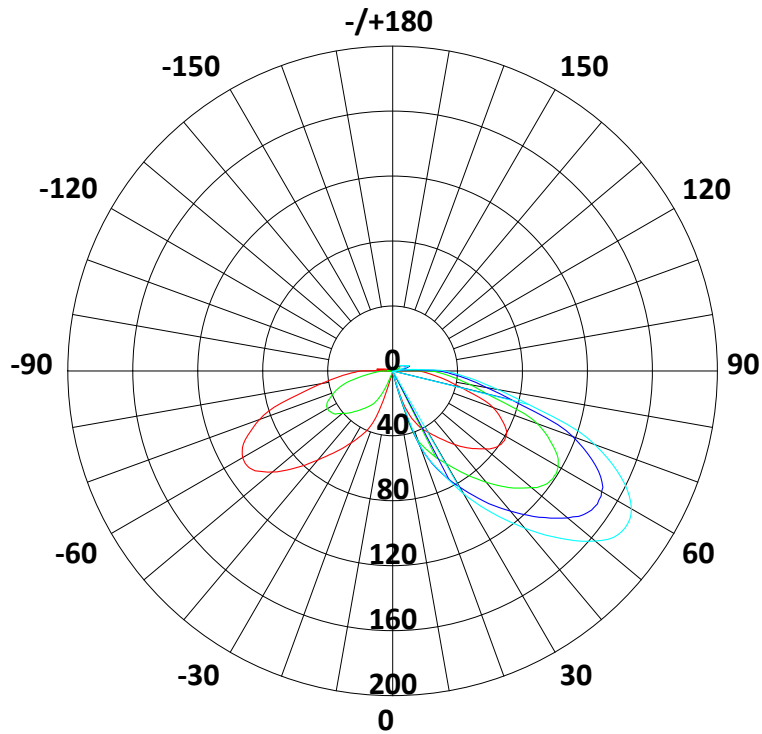
## LED Solar Bollard Light IP65

### Technical Data

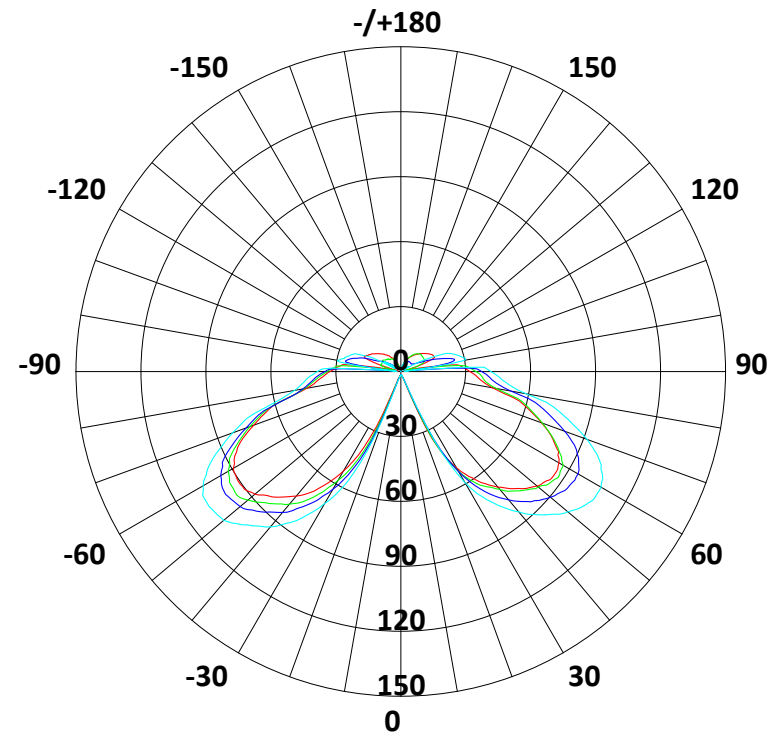
Installation method / 安裝方式 Metodo de instalacion	Mounting with anchor bolts / 地腳螺栓安裝 Montaje con pernos de anclaje
Dimension / 尺寸 / Dimensión	Dia 196 x H 300mm Dia 196 x H 500mm Dia 196 x H 800mm Dia 196 x H 1000mm Dia 196 x H 1200mm
Rated Power	4W (Sensed Power) 0.5W (Standby Power)
Solar Panel Power / 太陽能電池板功率 Energía del panel solar	4W
Photovoltaic Cell Type / 光伏電池類型 Tipo de celda fotovoltaica	Monocrystalline Silicon
Photovoltaic / 光伏效率 Eficiencia fotovoltaica	Up to 24%
Type of battery / 電池類型 tipo de batería	Lithium Battery
Battery Capacity / 電池容量 Capacidad de la batería	3.2V / 6 AH
Battery Location / 電池位置 Ubicación de la batería	Inside of pole
AC Hybrid Version / 交流混合版 Versión híbrida de CA	Yes / No
Control Mode / 控制方式 Modo de control	PIR sensor / 紅外線感測器 Sensor PIR
Sensing Distance / 感應距離 Distancia de detección	7M
Induction Angle / 感應角 Ángulo de inducción	120°
Color Temperature / 色溫 Temperatura del color	2700K 3000K 4000K 6500K
Color Rendering Index / 顯色指數 Índice de reproducción cromática	> 80
Luminaire Efficiency / 燈具光效 Eficiencia de la luminaria	100 LM/W(2700K) 110 LM/W(3000K) 120 LM/W(4000K) 120 LM/W(6500K)
Light Distribution / 光分佈 Distribucion de luz	Symmetric Asymmetric
Housing materials / 外殼材料 Materiales de vivienda	6063-T5 extruded aluminum & High transparent PC diffuser 6063-T5擠壓鋁材+高透明PC擴散板 Aluminio extruido 6063-T5 y difusor de PC de alta transparencia
Housing Color / 外殼顏色 / Color de la carcasa	Black RAL 9005 黑 RAL 9005 Negro RAL 9005
Ingress Protection / 防護等級 Protección de ingreso	IP65
Mechanical impact protection / 機械衝擊防護 Protección contra impactos mecánicos	IK09
Operating Temperature Range / 工作溫度範圍 Rango de temperatura de funcion amiento	20 °C / +50 °C
Certification	     

# BEAM ANGLE

## Symmetric



## Asymmetric





Project	Fixture#	Date
		Firm

## Ordering Information

Choose the option that suits your need and write its corresponding code on the appropriate line to form the product code.

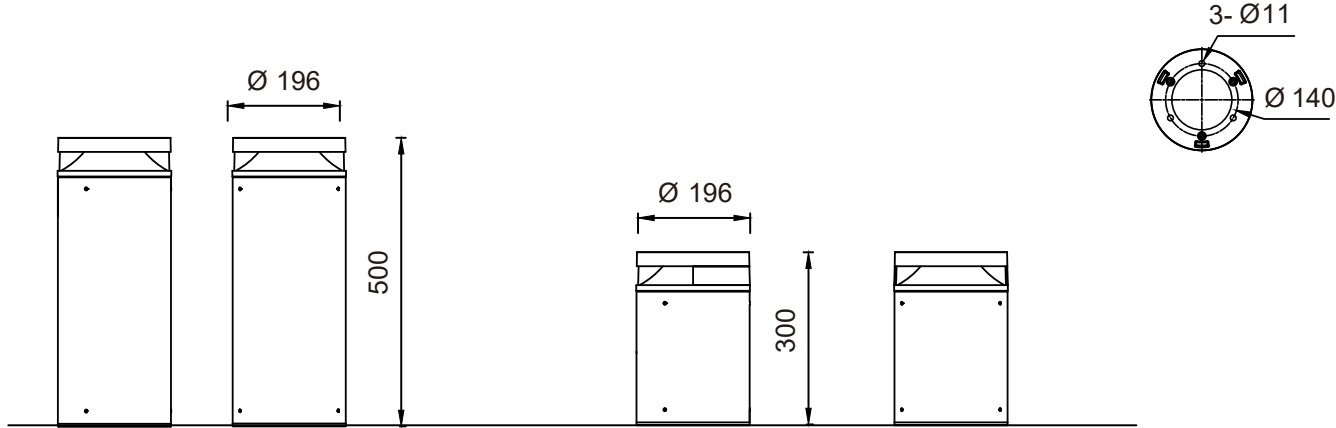
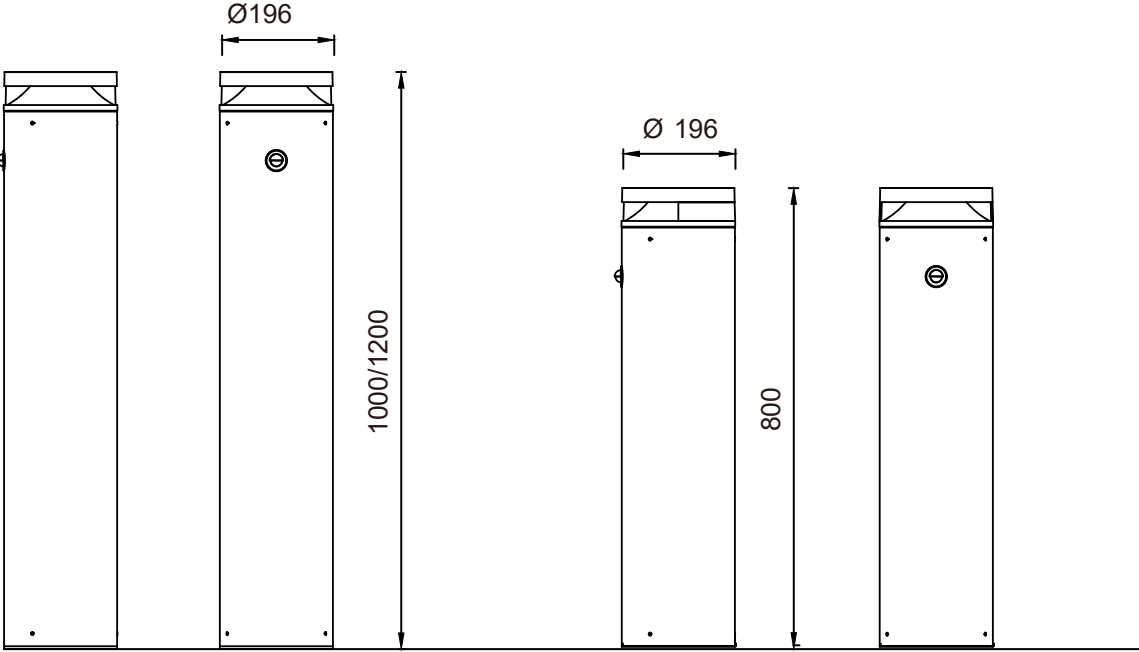
Example product code: [BOUK-S-4W](#)

BOUK-S-                      4W  
    
  POWER

POWER	
Code	Description
4W	4W



Technical Drawing

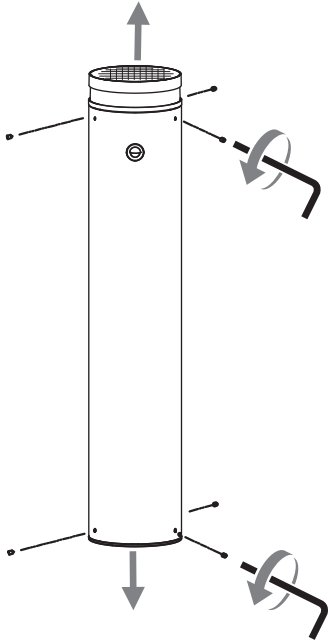


Unit: mm



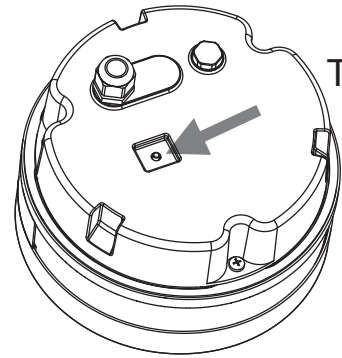
# Installation instructions

①



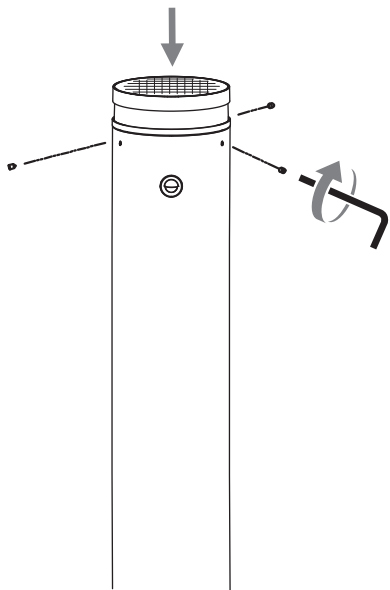
②

Flip the switch

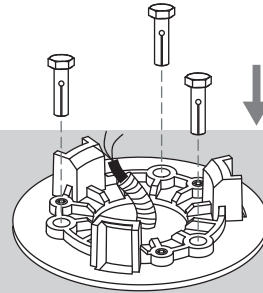


Touch

③

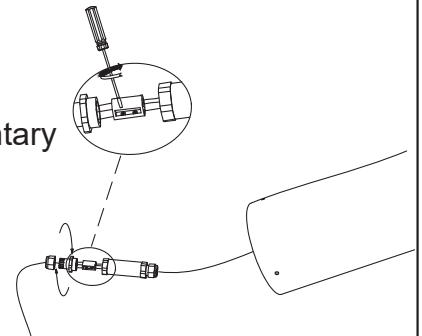


④



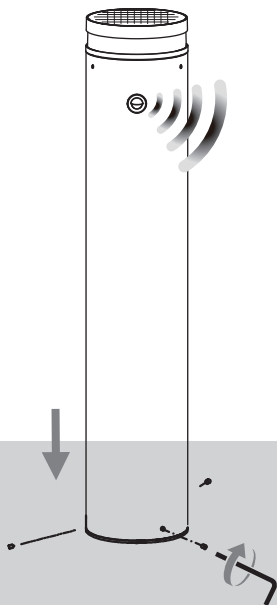
⑤

Not mains complementary  
Skip step



⑥

Sensing distance: 8m  
Induction Angle: 120°



⑦

Not mains complementary  
Skip step

