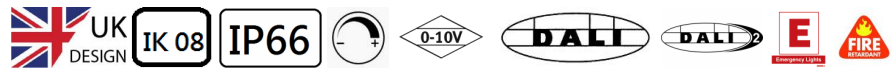



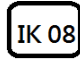
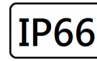





CHEMY-W

4W-8W IP66 IK08



- Recessed Wall Light Type
- Frosted tempered glass
- Diecast aluminum and stainless steel cover with ABS plastic recessed housing,
- Ingress Protection: IP66 and IK08 Mech impact protection

Technical Data

Luminaire Type-安裝方式 Tipo de luminaria	Recessed Wall Light Type嵌入式燈具 Tipo de Recessed
Dimension-尺寸-Dimensión	<ul style="list-style-type: none"> • W:74 x L:174 x D: 105 mm • W:76 x L:240 x D: 116 mm • W:76 x L:260 x D: 109 mm
Input Voltage-輸入電壓-Voltaje de entrada	AC220-240V 50/60HZ
Power Consumption Max-燈具功率 Consumo de energía Max	<ul style="list-style-type: none"> • 4W @ W:74 x L:174 x D: 105 mm • 6W @ W:76 x L:240 x D: 116 mm • 8W @ W:76 x L:260 x D: 109 mm
LED Driver Type LED驅動款式 Tipo de controlador LED	Integrated-type LED Driver--Refer to LED driver specification 請參閱LED驅動器規格 Consulte la especificación de controlador de LED 1. ON/OFF Switch AC100-240V 50/60HZ 2. 1-10V Dimming Driver AC100-240V 50/60HZ 3. Dali Dimming Driver AC100-240V 50/60HZ
Control Protocol-控制協議 Protocolo de Control	1-10V / Dali
Total Harmonic Distortion/總諧波失/Distorsión armónica total	THD<20%
Power Factor / 功率因數/Factor de potencia	PF>0.9
Beam Angle光束角ángulo de haz	Symmetic
Light Source Brand-光源品牌-Fuente de luz de marca	LUMILEDS
"Lumen Maintenance LM-80 Reported by TM-21"	L70(10k) > 63,500 hrs
LED Life-LED壽命-La vida del LED	>60,000 hours
Color Temperature -色溫 Temperatura del color	3000K / 4000K / 5000K
Color Rendering Index-顯色指數 Índice de reproducción cromática	> 80
MacAdam Ellipses Binning 麥克亞當橢圓分級 Mac Adam binning elipse	Standard Deviation Colour Matching < 3 SDCM標準偏差配色< 3 SDCM Coincidencia de color estándar Desviación < 3 SDCM
Luminaire Efficacy燈具效率 La eficacia de la luminaria	50 Lm/w(2700K), 50 Lm/w(3000K), 60Lm/w(4000K), 60 Lm/w(5000K),
LED Source Luminous EfficacyLED光源光效 Fuente luminosa LED Eficacia	120 Lm/w(2700K), 120 Lm/w(3000K), 130Lm/w(4000K), 130 Lm/w(5000K),
Housing materials-外殼材料 Materiales de la carcasa	Die-cast aluminium with Frosted Tempered Glass and stainless steel cover 壓鑄鋁，帶磨砂鋼化玻璃和不銹鋼蓋 Aluminio fundido a presión con Vidrio Templado Frosted y cubierta de acero inoxidable
Housing Color外殼顏色color de la carcasa	Stainless steel cover with Hairline Finish 拉絲飾面不銹鋼蓋 Cubierta de acero inoxidable con acabado Hairline
Ingress Protection-防護等級 Protección de ingreso	IP66
Mech impact protection 機械衝擊保護 Protección contra impactos mecánicos	IK08
Operating Humidity -工作濕度 Humedad de funcionamiento	0~90%, non-condensing-不結霜 sin condensación
Operating Temperature Range / 工作溫度範圍 Rango de temperatura de funcion amiento	-30 °C / +50 °C
Comply Testing Standard 符合測試標準 Cumplir el estándar de prueba	LED Luminaries: LVD: IEC/EN 60598-1;EN / IEC/EN 60598-2-2;IEC62471;IEC/EN 62031; IEC/EN 62493 ; IEC/EN 62471 (Risk Group 1) • LED Driver: IEC/EN 61347-1; IEC/EN 61347-2-13; IEC/EN 62384; IEC/EN 61000-3-2; • IEC/EN 61000-3-3;IEC/EN61574;EN 55015 ; IEC /EN 62384
Certification-認證-Certificación	       

Project	Fixture#	Date
		Firm



Ordering Information

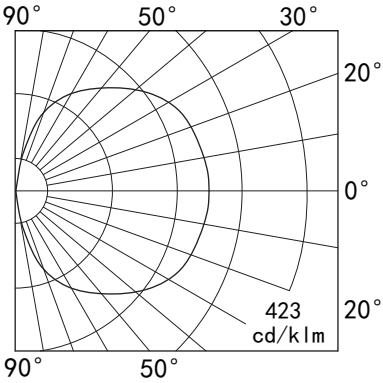
Choose the option that suits your need and write its corresponding code on the appropriate line to form the product code.

Example product code: [CHEMY-8W](#)

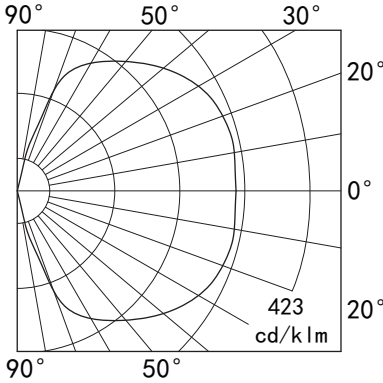
CHEMY - _____
Power Consumption

Power Consumption	
Code	Description
4W	4W
6W	6W
8W	8W

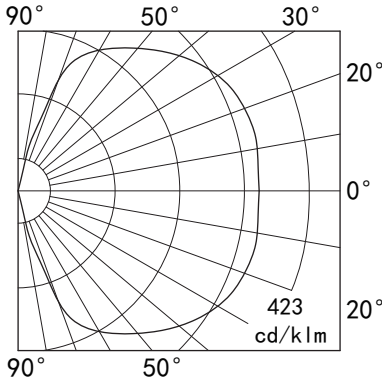
BEAM ANGLE



4W



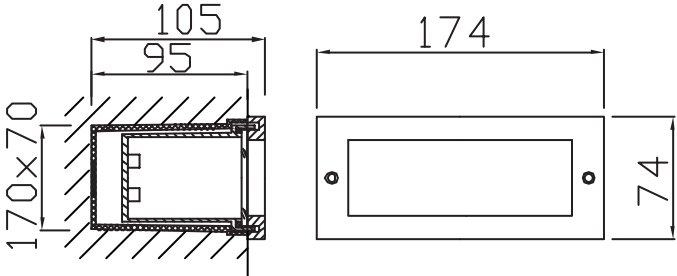
6W



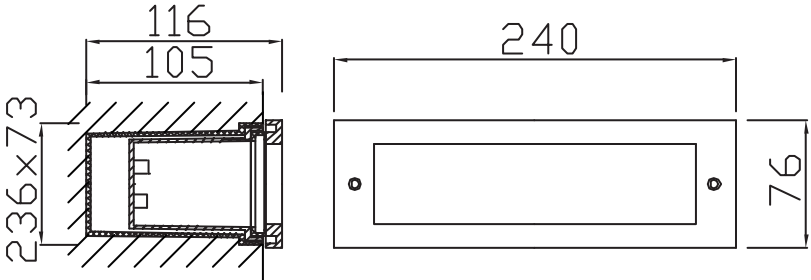
8W

Technical Drawing

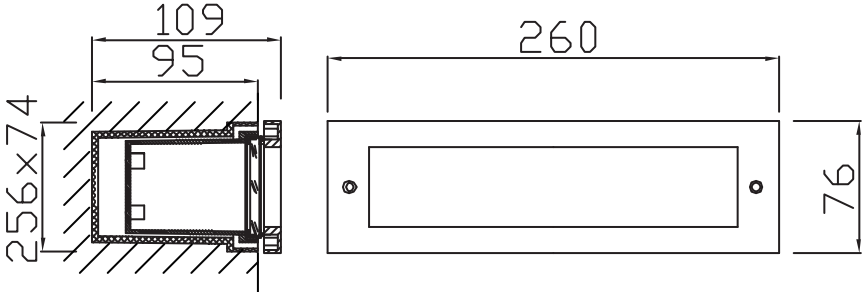
4W



6W



8W



Unit: mm