



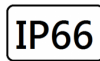



FLORA

10W-20W IP66



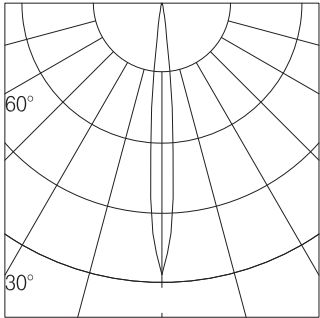
- LED Flood Spot Light IP66.
- The fixture coated with electrophoresis and powder for excellent anti-corrosion performance.
- Die-cast aluminium with safety glass.Galvanized steel plate.
- Surface anti-ageing electrostatic spray processing,super resistance to corrosion.
- Ingress Protection- IP66 and Mech impact protection IK07

Technical Data

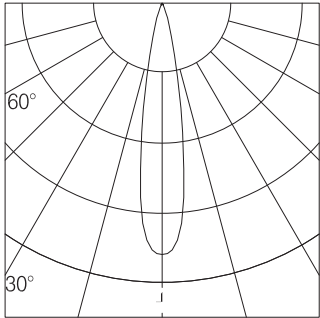
Luminaire Type-安裝方式 Tipo de luminaria	Surface Mounted and Adjustable Type // Spike Mount 表面安裝和可調節型/釘式安裝 Montaje en superficie y tipo ajustable // montaje de punta
Power Consumption with LED Driver LED燈具包括LED驅動電源功率 Consumo de energía con controlador de LED	10W 12W 15W 18W 20W
Input Voltage / 輸入電壓 Voltaje de entrada	AC 220-240V 50/60HZ
Control Protocol/控制協議/Protocolo de Control	• Integrated ON/OFF LED Driver • Integrated LED driver 1-10V / DALI
LED Driver Features驅動特性 Funciones del controlador de LED	POWER FACTOR : PF>0.90 or PF: >0.95 TOTAL HARMONIC DISTORTION: THD< 20% LIFE:>50000hours Refer to LED Driver data sheet
Light Source Brand-光源品牌-Fuente de luz de marca	CREE
Lumen Maintenance LM-80 Reported by TM-21 25 °C	L70 > 63,500 hrs
LED Life-LED壽命-La vida del LED	Ambient temperature ta = 25 °C > 350,000 h: L 70 B 50 Ambient temperature ta = 50 °C > 225,000 h: L 70 B 50
Color Temperature and Color 色溫和顏色 Temperatura y color del color	2700K 3000K 4000K 5000K
Color Rendering Index-顯色指數 Índice de reproducción cromática	>80 >90
MacAdam Ellipses Binning 麥克亞當橢圓分級 Mac Adam binning ellipse	Standard Deviation Colour Matching < 3 SDCM 標準偏差配色< 3 SDCM Coincidencia de color estándar Desviación < 3 SDCM
Beam Angle/光束角/ángulo de haz	10° 15° 30° 45° 20° x 40°
Luminaire Efficacy燈具效率 La eficacia de la luminaria	75 Lm/w (2700K) 75 Lm/w (3000K) 80 Lm/w (4000K) 90 Lm/w (5000K)
LED Source Luminous EfficacyLED光源光效 Fuente luminosa LED Eficacia	135 Lm/w (2700K) 140 Lm/w (3000K) 150 Lm/w (4000K) 160 Lm/w (5000K)
Housing materials外殼材料 Materiales de la carcasa	Die-cast aluminium and Clear Safety glass 壓鑄鋁和 透明安全玻璃 Aluminio fundido y vidrio de seguridad.
Housing Color外殼顏色 color de la carcasa	Black RAL9011 White RAL9016 Gray RAL7012 Mineral bronze Silver Grey RAL9006 黑色 RAL9011 白色 RAL9016 灰色 RAL7012 礦物青銅 銀灰色 RAL9006 gro RAL9011 Blanco RAL9016 Gris RAL7012 Bronce mineral Gris plata RAL9006
Ingress Protection-防護等級 Protección de ingreso	IP66
Mech impact protection 機械衝擊保護 Protección contra impactos mecánicos	IK07
Operating Temperature Range / 工作溫度範圍 Rango de temperatura de funcionamiento	-30 °C / +50 °C
Operating Humidity -工作濕度 Humedad de funcionamiento	0~90%, non-condensing-不結霜 sin condensación
Dimension尺寸Dimensión Accessories/配件/Accesorios:	Refer to Technical Drawing 請參閱技術圖紙Consulte el dibujo técnico
Certificate Standard Complied 符合安規標準 estándar certificado de cumplimiento	• LED Luminaries: LVD: IEC 60598-1; IEC 60598-2-1; IEC62471; IEC 62031; IEC62471, ROHS TM21-L70 • LED Driver: IEC/EN 61347-1; IEC/EN 61347-2-13; IEC/EN 62384; IEC/EN 61000-3-2; • IEC/EN 61000-3-3; IEC/EN61574; EN 55015 ; IEC /EN 62384
Certification-認證-Certificación	     

BEAM ANGLE

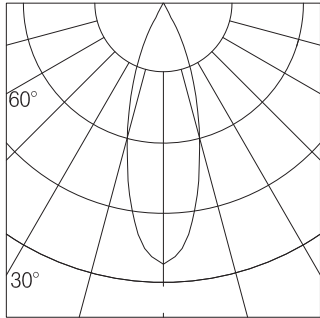
10°



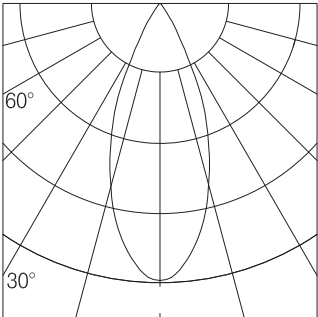
15°



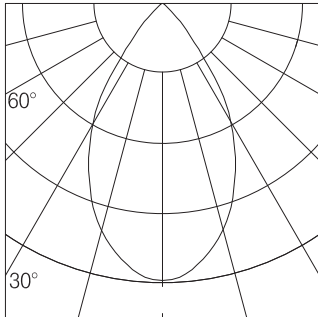
30°



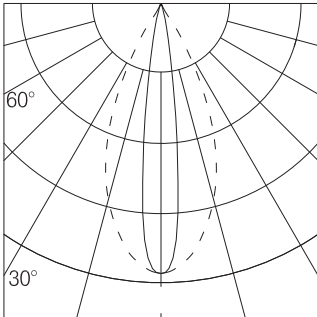
45°



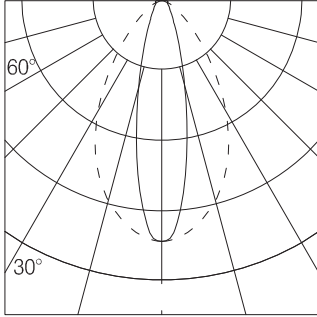
60°



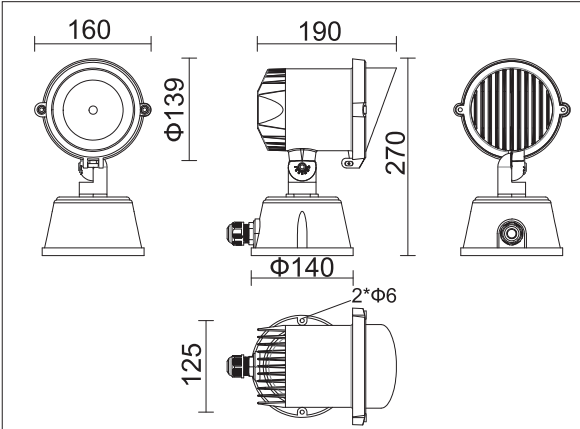
10°x 50°



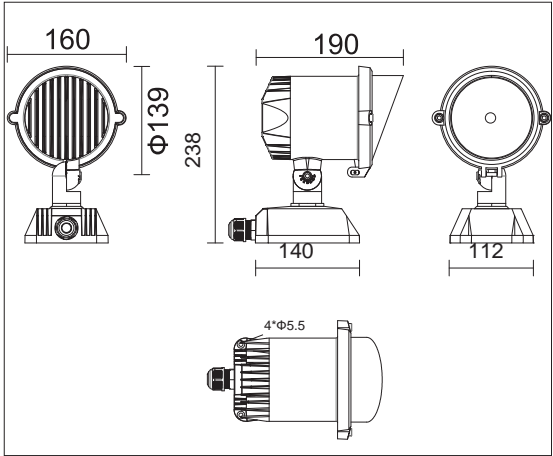
20°x 60°



Technical Drawing



Round Gear Box



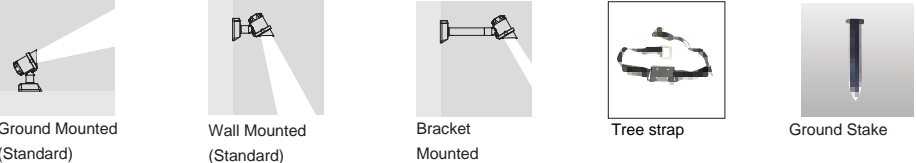
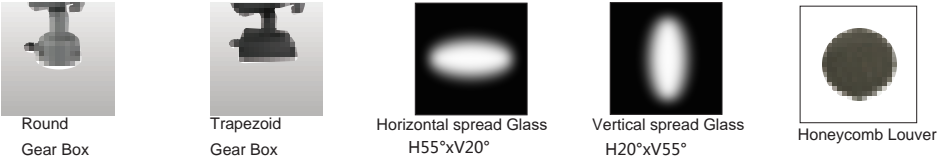
Trapezoid Gear Box

Options and Accessories

Cover Frame



Housing Color



Unit: mm