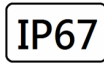


WEER MID



INGROUND UP LIGHT IP67



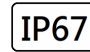







Asymmetric Optical

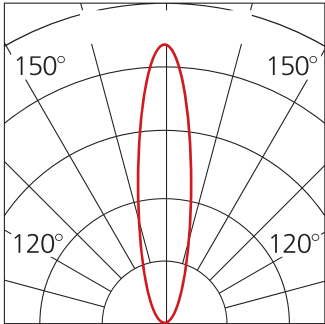


LED in-ground luminaires with small dimensions for flush-mounting installation. The luminaire housing made of die-cast aluminium and AISI 316 stainless steel Cover with tempered glass.

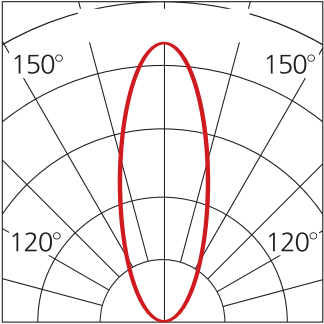
Technical Data

Luminaire Type 安裝方式/ Tipo de luminaria	<ul style="list-style-type: none"> • Recessed In-Ground Type 內嵌式地埋燈 Empotrada en el suelo del Tipo • Ceiling Recessed 暗裝 Empotrado en el techo
Power Consumption Max 燈具功率 Consumo de energía Max	<ul style="list-style-type: none"> • 1W Mono Color • 2W Mono Color • 2.5W Mono Color • 3W @ RGB 3-in-1 LEDs
Input Voltage 輸入電壓 Voltaje de entrada	<ul style="list-style-type: none"> • DC24V • 1W 350mA DC • 2W 600mA DC • 2.5W 750mA DC • 3W 350mA DC
LED Driver Type LED驅動款式 Tipo de controlador LED	<p>Remoted-type LED Driver--Refer to LED driver specification 請參閱LED驅動器規格 Consulte la especificación de controlador de LED</p> <ol style="list-style-type: none"> 1. ON/OFF Switch AC100-240V 50/60HZ 2. ELV Dimming Driver (5-100%) AC 100-120V 50/60Hz or AC 200-240V 50/60HZ 3. 0-10V Dimming Driver AC100-240V 50/60HZ 4. Dali Dimming Driver AC100-240V 50/60HZ 5. DMX Driver AC100-240V 50/60HZ 6. RDM Driver AC100-240V 50/60HZ
Control Protocol 控制協議/ Protocolo de Control	0-10V / Dali / DMX 512 / RDM / ZIGBEE Wireless Control
Beam Angle 光束角/ ángulo de haz	<ul style="list-style-type: none"> • 13° 22° 30° 35° • 48° 60° Asymmetric Frosted Glass Diffuser
Light Source Brand/光源品牌 Fuente de luz de marca	CREE
"Lumen Maintenance LM-80 Reported by TM-21"	L70(10k) > 60,000 hrs
LED Life/LED壽命 La vida del LED	>60,000 hours
Color Temperature / 色溫 / Temperatura del color	2700K / 3000K / 4000K / 5000K / 6500K Color : RED , GREEN ; BLUE, YELLOW , RGB
Color Rendering Index/顯色指數 Índice de reproducción cromática	<ul style="list-style-type: none"> • >80 • >90
MacAdam Ellipses Binning 麥克亞當橢圓分級 Mac Adam binning elipse	<p>Standard Deviation Colour Matching < 3 SDCM 標準偏差配色 < 3 SDCM Coincidencia de color estándar Desviación < 3 SDCM</p>
Luminaire Efficacy 燈具效率 La eficacia de la luminaria	<p>Milky Glass Diffuser 60 Lm/w(2700K), 65 Lm/w(3000K), 70 Lm/w(4000K), 70 Lm/w(5000K), 70 Lm/w(6500K), 45Lm/w RED , 60 Lm/w GREEN ; 20Lm/w BLUE, 45Lm/w YELLOW 45Lm/w RGB Clear Glass Diffuser 80 Lm/w(2700K), 80 Lm/w(3000K), 90 Lm/w(4000K), 100 Lm/w(5000K), 100Lm/w(6500K), 70Lm/w RED , 80 Lm/w GREEN ; 30Lm/w BLUE, 70Lm/w YELLOW 70Lm/w RGB</p>
LED Source Luminous Efficacy LED光源光效 Fuente luminosa LED Eficacia	<p>120 Lm/w(2700K), 130 Lm/w(3000K), 140 Lm/w(4000K), 140Lm/w(5000K), 140 Lm/w(6500K), 100Lm/w RED , 110 Lm/w GREEN ; 45Lm/w BLUE, 100Lm/w YELLOW</p>
Housing materials/外殼材料 Materiales de la carcasa	Die cast aluminium ,Frosted or Clear tempered glass with #316 Stainless Steel Cover 壓鑄鋁, 磨砂或透明鋼化玻璃和#316不銹鋼面蓋 Aluminio fundido, vidrio esmerilado o transparente templado con cubierta de acero inoxidable # 316
Housing Color/ 外殼顏色 Color de la carcasa	#316 Stainless Steel Cover #316不銹鋼面蓋 # 316 de la cubierta de acero inoxidable #316 Stainless Steel Chrome Black #316不銹鋼鍍黑 # 316 Acero inoxidable Cromo Negro
Operating Temperature Range / 工作溫度範圍 Rango de temperatura de funcionamiento	-30 °C / +50 °C
Operating Humidity -工作濕度 Humedad de funcionamiento	0~90%, non-condensing-不結霜 sin condensación
Ingress Protection/ 防護等級 Protección de ingreso	IP67
Mech impact protection 機械衝擊保護 Protección contra impactos mecánicos	IK10
Dimension-尺寸-Dimensión	<ul style="list-style-type: none"> • Dia 50mm x H: 68mm Cut Off 82mm Mouting Sleeve Size: Dia 80 x H: 98mm • 50 x50mm x H: 68mm Cut Off 82mm Mouting Sleeve Size: Dia 80 x H: 98mm
Comply Testing Standard 符合測試標準 Cumplir el estándar de prueba	<p>LED Luminaries: LVD: IEC 60598-1; IEC 60598-2-1; IEC62471; IEC 62031; IEC62471, ROHS TM21-L70 LED Driver: IEC/EN 61347-1; IEC/EN 61347-2-13; IEC/EN 62384; IEC/EN 61000-3-2; IEC/EN 61000-3-3; IEC/EN61574; EN 55015 ; IEC /EN 62384</p>
Certification-認證-Certificación	       

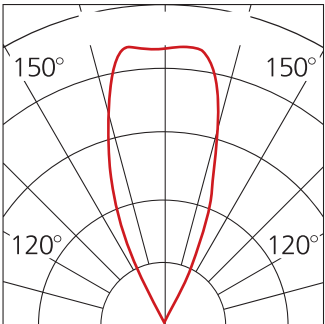
BEAM ANGLE



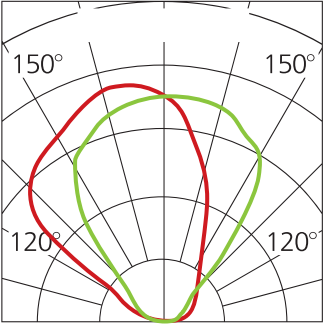
13°



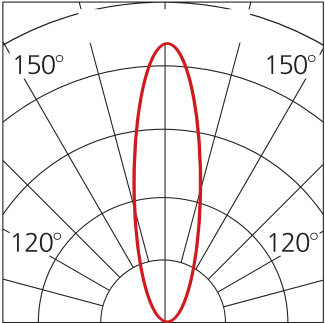
30°



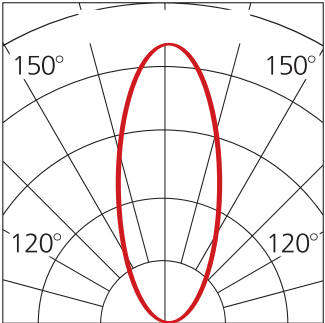
48°



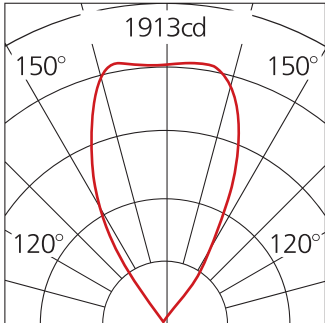
Asymmetric



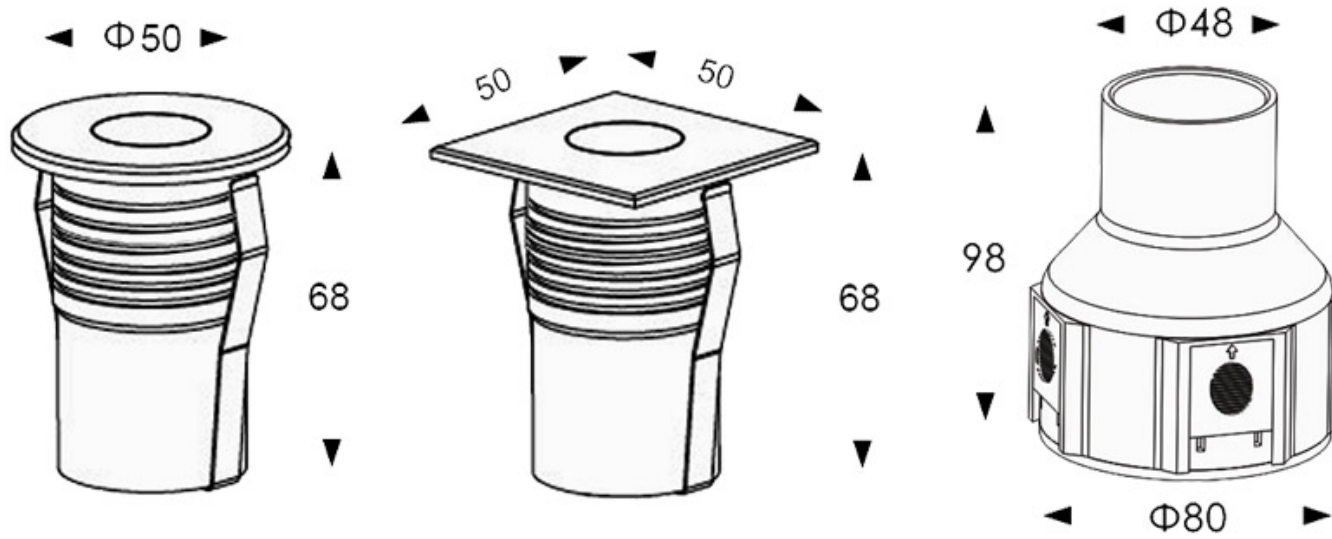
22°



35°



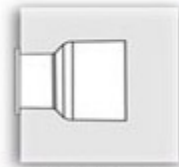
60°



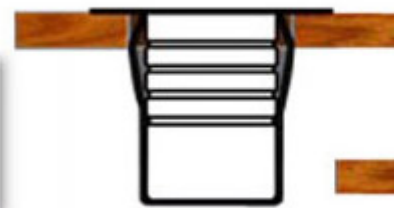
Product Installation



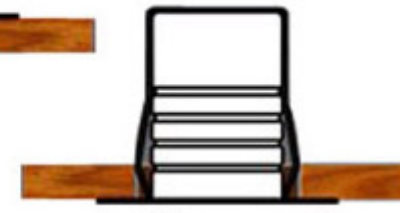
Buried



recessed



Floor recessed



Ceiling recessed