



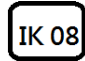
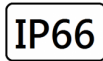





## WEGRY X

L220 x H:106 x W:90mm 16W Max



- Die-cast aluminium. separate electric housing with super white tempered glass.
- Surface anti-ageing electrostatic spray processing,super resistance to corrosion.
- Wall mounting, easy installation with removable back plate.
- IP66, IK08,

## Technical Data

Luminaire Type-安裝方式Tipo de luminaria	Wall Mounted Type壁裝式燈具Tipo Pared Montado
Dimension-尺寸-Dimensión	<ul style="list-style-type: none"> <li>• L220 x H:90 x D: 106mm</li> <li>• L220 x H:90 x D: 120mm</li> </ul>
Power Consumption Max-燈具功率 Consumo de energía Max	<ul style="list-style-type: none"> <li>• 9W</li> <li>• 12W</li> <li>• 16W</li> </ul>
Input Voltage-輸入電壓-Voltaje de entrada	AC100-240V 50/60HZ
LED Driver Type LED驅動款式 Tipo de controlador LED	Integrated-type LED Driver--Refer to LED driver specification 請參閱LED驅動器規格 Consulte la especificación de controlador de LED 1. ON/OFF Switch AC220-240V 50/60HZ 2. 1-10V Dimming Driver AC100-240V 50/60HZ 3. Dali Dimming Driver AC100-240V 50/60HZ
LED Driver Features驅動特性 Funciones del controlador de LED	POWER FACTOR : PF10.90 @ Full Load TOTAL HARMONIC DISTORTION: THD< 20%
Control Protocol-控制協議 Protocolo de Control	1-10V / Dali
Light Source Brand-光源品牌-Fuente de luz de marca	CREE
"Lumen Maintenance LM-80 Reported by TM-21"@25degree	L70(10k) > 63,500 hrs
LED Life-LED壽命-La vida del LED	>60,000 hours
Color Temperature -色溫 Temperatura del color	2700K / 3000K / 4000K/ 5000K / 6500K
Color Rendering Index-顯色指數 Índice de reproducción cromática	> 80
MacAdam Ellipses Binning 麥克亞當橢圓分級 Mac Adam binning elipse	Standard Deviation Colour Matching < 3 SCDM 標準偏差配色 < 3 SCDM Coincidencia de color estándar Desviación
Luminaire Efficacy燈具效率 La eficacia de la luminaria	<ul style="list-style-type: none"> <li>• 85lm/w(2700K), 85lm/w(3000K), 90lm/w(4000K),</li> <li>• 100lm/w(5000K), 100lm/w(6500K)</li> </ul>
LED Source Luminous EfficacyLED光源光效 Fuente luminosa LED Eficacia	<ul style="list-style-type: none"> <li>• 130lm/w(2700K), 130lm/w(3000K), 140m/w(4000K),</li> <li>• 150lm/w(5000K), 150lm/w(6500K)</li> </ul>
Housing materials-外殼材料 Materiales de la carcasa	Die-cast aluminum and tempered glass 壓鑄鋁和鋼化玻璃 Aluminio fundido a presión y vidrio templado
Housing Color外殼顏色 color de la carcasa	<ul style="list-style-type: none"> <li>• Polyester powders Coating--Matte Black RAL9005 / Grey RAL9006 / Matte White RAL9003</li> <li>• 聚酯粉末塗料--啞光黑 RAL 9005 / 灰色 RAL 9006 / 啞光白 RAL 9003</li> <li>• Revestimiento en polvo de poliéster: negro mate RAL 9005 / gris RAL 9006 / blanco mate RAL 9003</li> </ul>
Ingress Protection-防護等級 Protección de ingreso	IP66
Mech impact protection 機械衝擊保護 Protección contra impactos mecánicos	IK08
Operating Temperature Range / 工作溫度範圍 Rango de temperatura de funcionamiento	-30 °C / +50 °C
Operating Humidity -工作濕度 Humedad de funcionamiento	0~90%, non-condensing-不結霜 sin condensación
Net Weight淨重Peso Neto	<ul style="list-style-type: none"> <li>• 1.4Kg L220 x H:90 x D: 106mm</li> <li>• 1.6 KG L220 x H:90 x D: 120mm</li> </ul>
Certification-認證-Certificación	        

Project	Fixture#	Date
		Firm

## Ordering Information

Choose the option that suits your need and write its corresponding code on the appropriate line to form the product code.

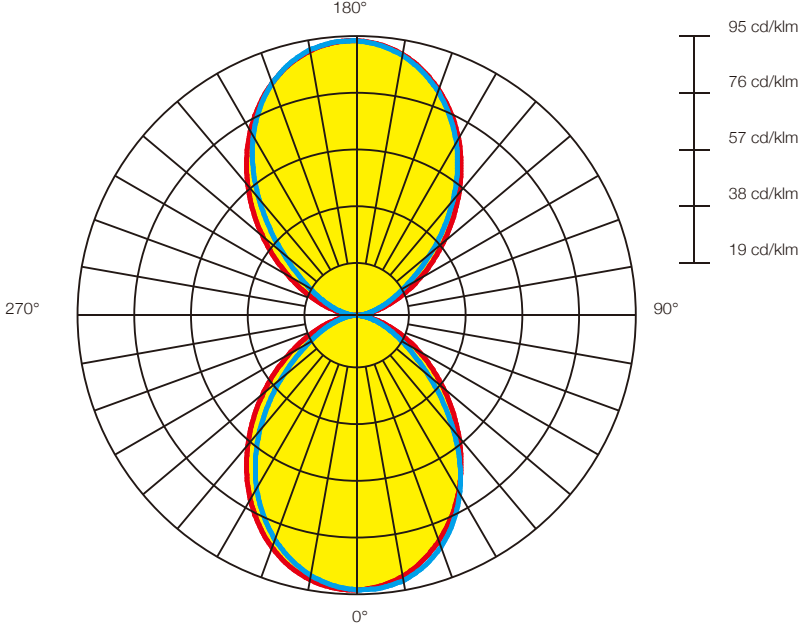
Example product code: [WEGRY-12W](#)

WEGRY - \_\_\_\_\_  
Power Consumption

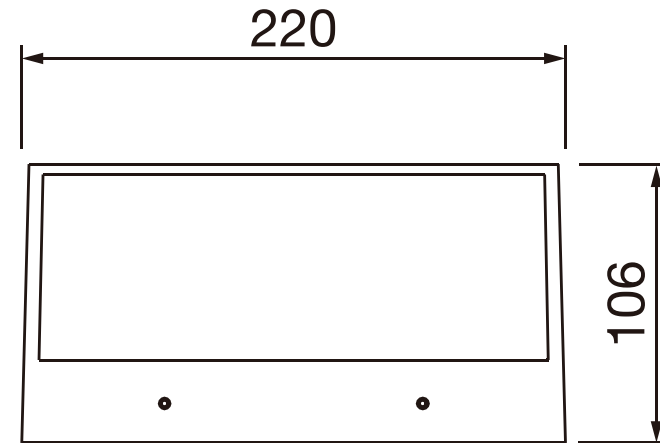
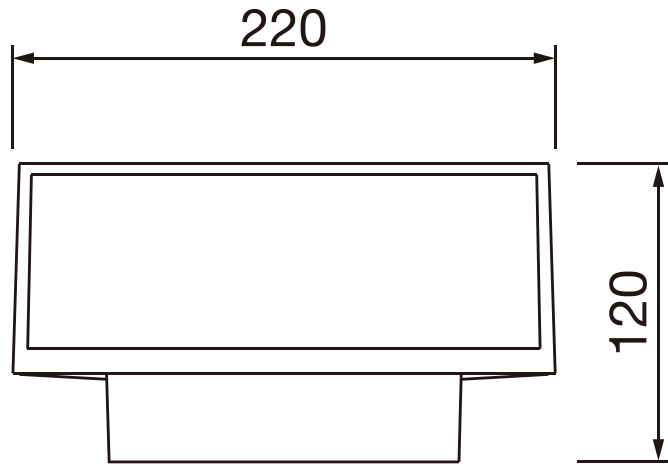
Power Consumption	
Code	Description
<a href="#">9W</a>	9W
<a href="#">12W</a>	12W
<a href="#">16W</a>	16W

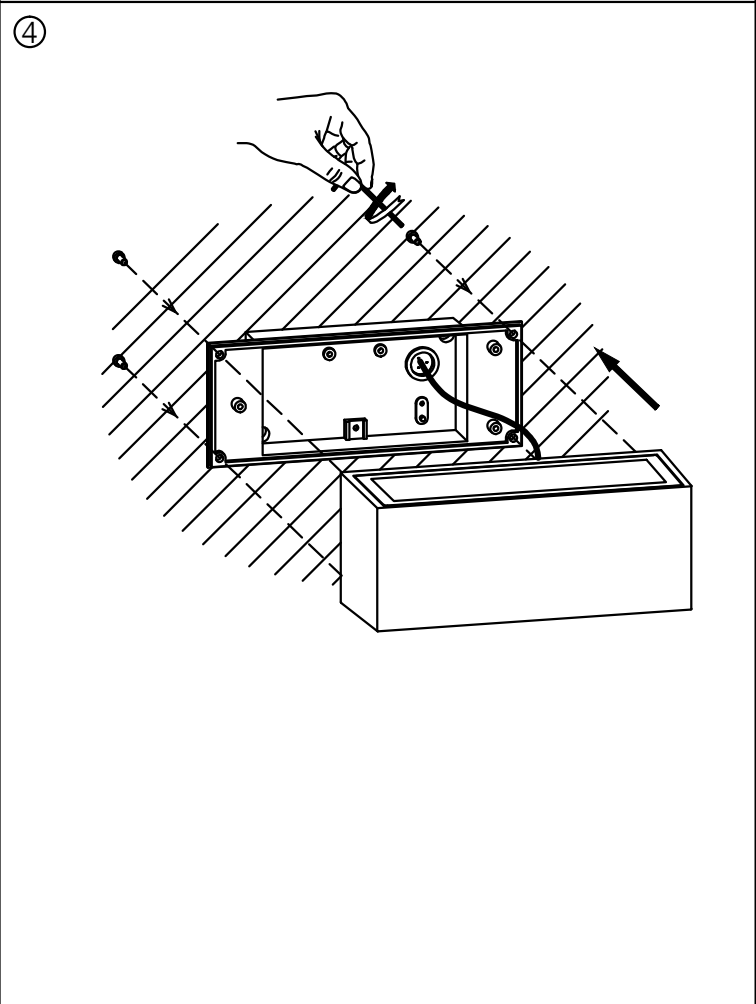
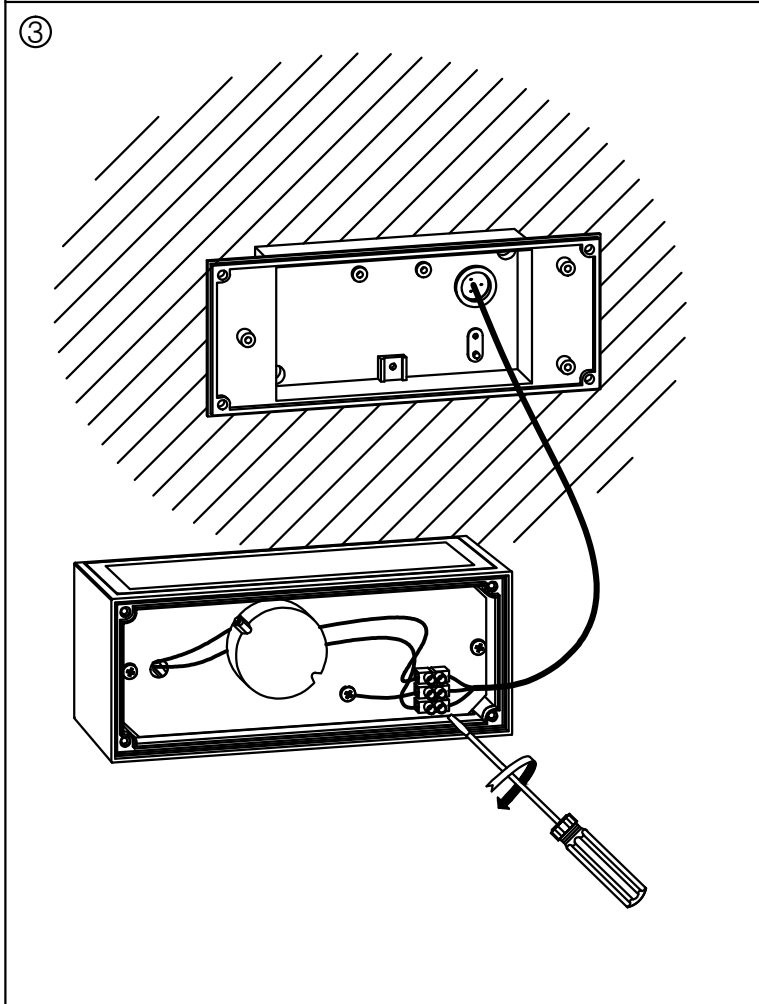
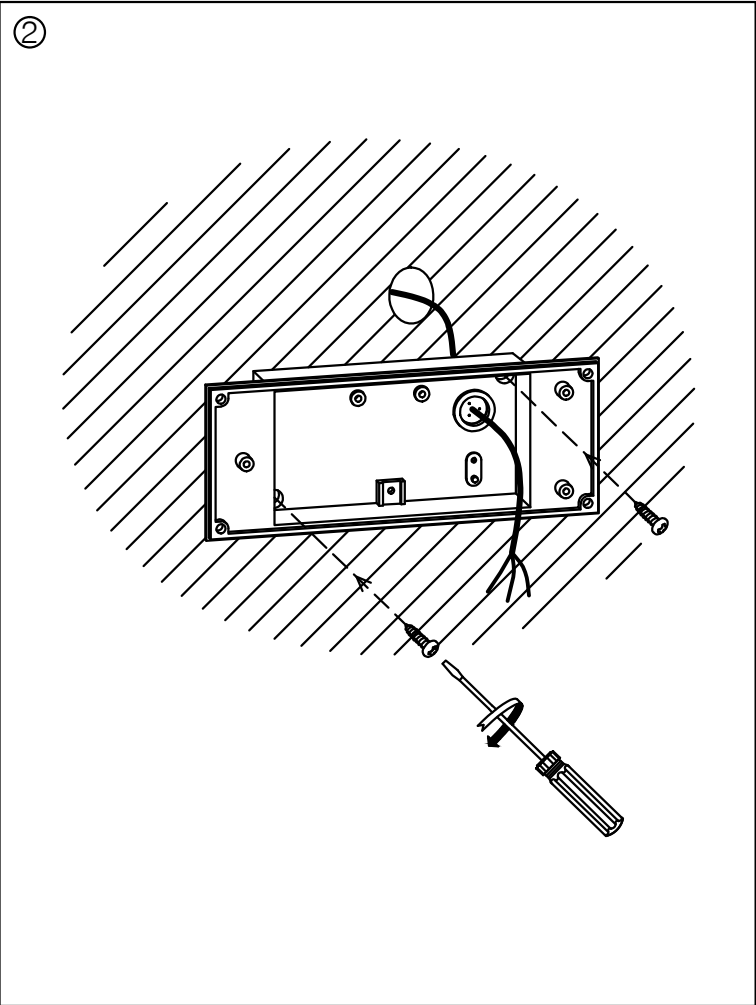
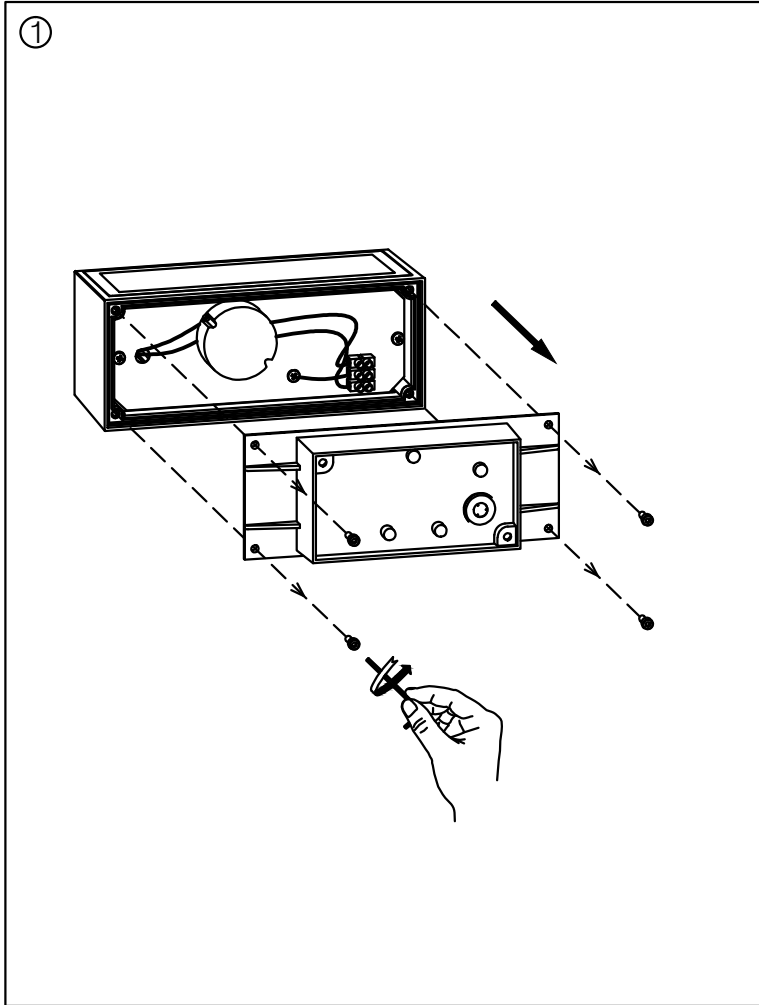


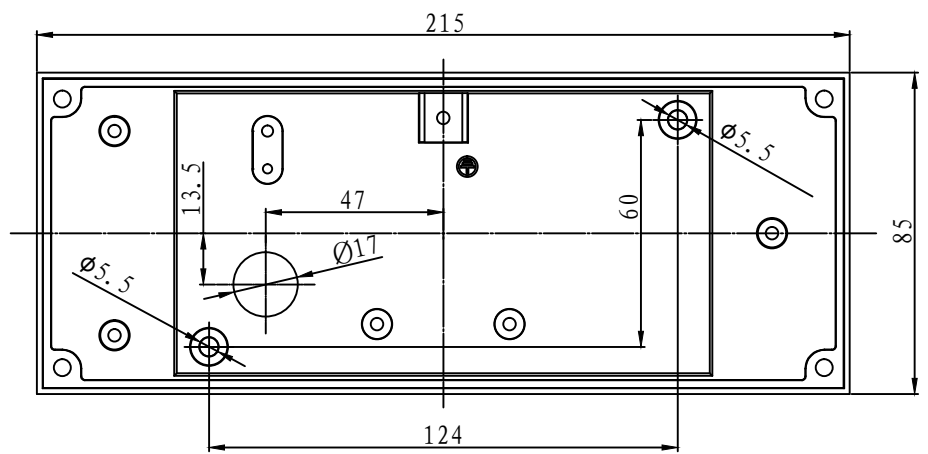
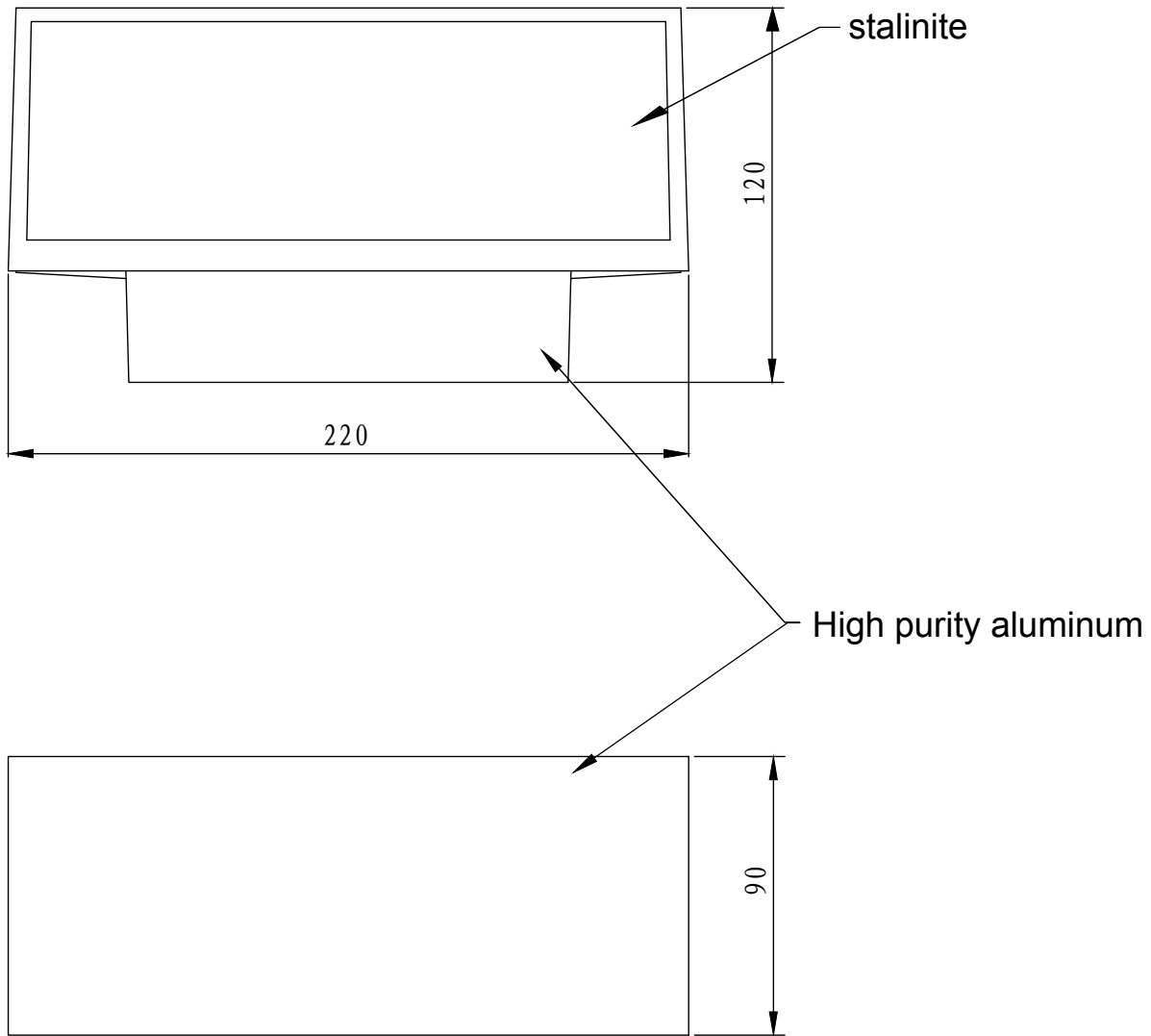
# BEAM ANGLE



# Technical Drawing







Installation template