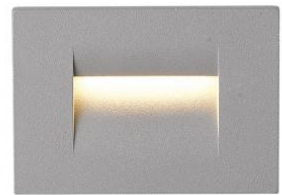
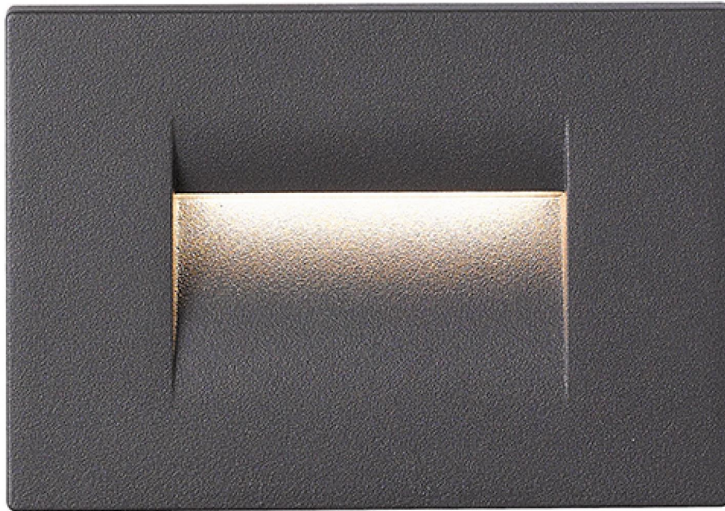




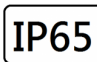


## WOYE-M

4W 6W IP65



- Body and bracket in die-cast aluminium with Anti UV Clear PC Lens
- Corrosion -resistance Powder coated
- Ingress Protection: IP65
- ABS plastic recessed housing.

## Technical Data

Luminaire Type-安裝方式 Tipo de luminaria	Recessed Wall Light Type嵌入式燈具 Tipo de Recessed
Dimension-尺寸-Dimensión	W: 107 x H: 75 x D: 65 mm
Input Voltage-輸入電壓-Voltaje de entrada	AC220-240V 50/60HZ
Power Consumption Max-燈具功率 Consumo de energía Max	• 4W • 6W
LED Driver Type LED驅動款式 Tipo de controlador LED	Integrated-type LED Driver--Refer to LED driver specification 請參閱LED驅動器規格 Consulte la especificación de controlador de LED 1. ON/OFF Control LED Driver Total Harmonic Distortion/總諧波失/Distorsión armónica total : THD<20%
Power Factor / 功率因數/Factor de potencia	• PF:>0.5 • PF>0.9
Beam Angle光束角ángulo de haz	Asymmetric
Light Source Brand-光源品牌-Fuente de luz de marca	LUMILEDS
"Lumen Maintenance LM-80 Reported by TM-21"	L70(10k) > 63,500 hrs
LED Life-LED壽命-La vida del LED	>60,000 hours
Color Temperature -色溫 Temperatura del color	3000K / 4000K / 5000K
Color Rendering Index-顯色指數 Índice de reproducción cromática	> 80
MacAdam Ellipses Binning 麥克亞當橢圓分級 Mac Adam binning elipse	Standard Deviation Colour Matching < 3 SDCM標準偏差配色< 3 SDCM Coincidencia de color estándar Desviación < 3 SDCM
Luminaire Efficacy燈具效率 La eficacia de la luminaria	25 Lm/w(3000K), 30 Lm/w(4000K), 40 Lm/w(5000K),
LED Source Luminous EfficacyLED光源光效 Fuente luminosa LED Eficacia	120 Lm/w(3000K), 130 Lm/w(4000K), 130 Lm/w(5000K),
Housing materials-外殼材料 Materiales de la carcasa	Die-cast aluminium with Anti UV Clear Polycarbonate Lens 壓鑄鋁和抗紫外線透明 PC 鏡片 Aluminio fundido a presión y vidrio templado mate
Housing Color外殼顏色color de la carcasa	Sand White RAL 9003 / Sand Black RAL 9005 / Sand Black Gray RAL7021 砂白RAL 9003 / 砂黑 RAL 9005 / 砂黑灰色 RAL7021 Blanco Arena RAL 9003 / Negro Arena RAL 9005 / Negro Arena Gris RAL7021
Ingress Protection-防護等級 Protección de ingreso	IP65
Mech impact protection 機械衝擊保護 Protección contra impactos mecánicos	IK10
Operating Humidity -工作濕度 Humedad de funcionamiento	0~90%, non-condensing-不結霜 sin condensación
Operating Temperature Range / 工作溫度範圍 Rango de temperatura de funcionamiento	-30 °C / +50 °C
Comply Testing Standard 符合測試標準 Cumplir el estándar de prueba	LED Luminaries: LVD: IEC/EN 60598-1;EN / IEC/EN 60598-2-2;IEC62471;IEC/EN 62031; IEC/EN 62493 ; IEC/EN 62471 (Risk Group 1) • LED Driver: IEC/EN 61347-1; IEC/EN 61347-2-13; IEC/EN 62384; IEC/EN 61000-3-2; • IEC/EN 61000-3-3;IEC/EN61574;EN 55015 ; IEC /EN 62384
Certification-認證-Certificación	    

Project	Fixture#	Date
		Firm

## Ordering Information

Choose the option that suits your need and write its corresponding code on the appropriate line to form the product code.

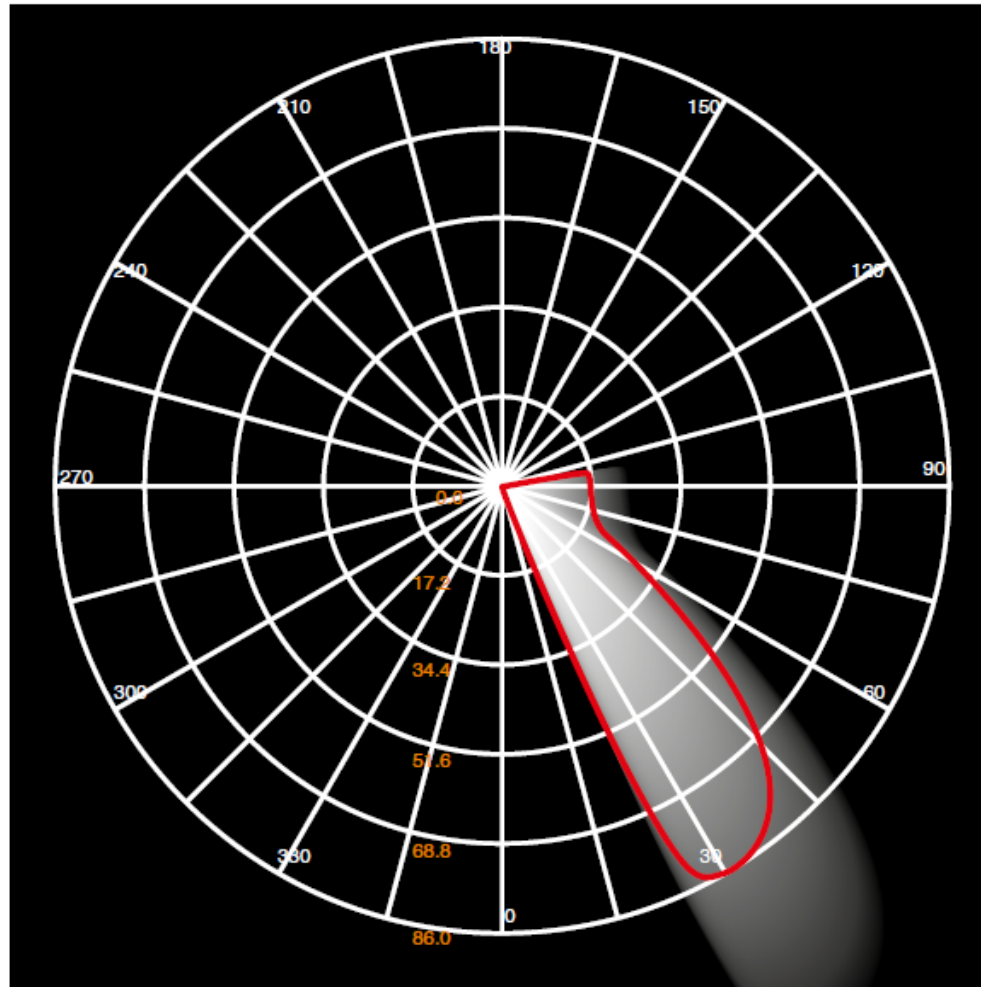
Example product code: [WOYE-4W](#)

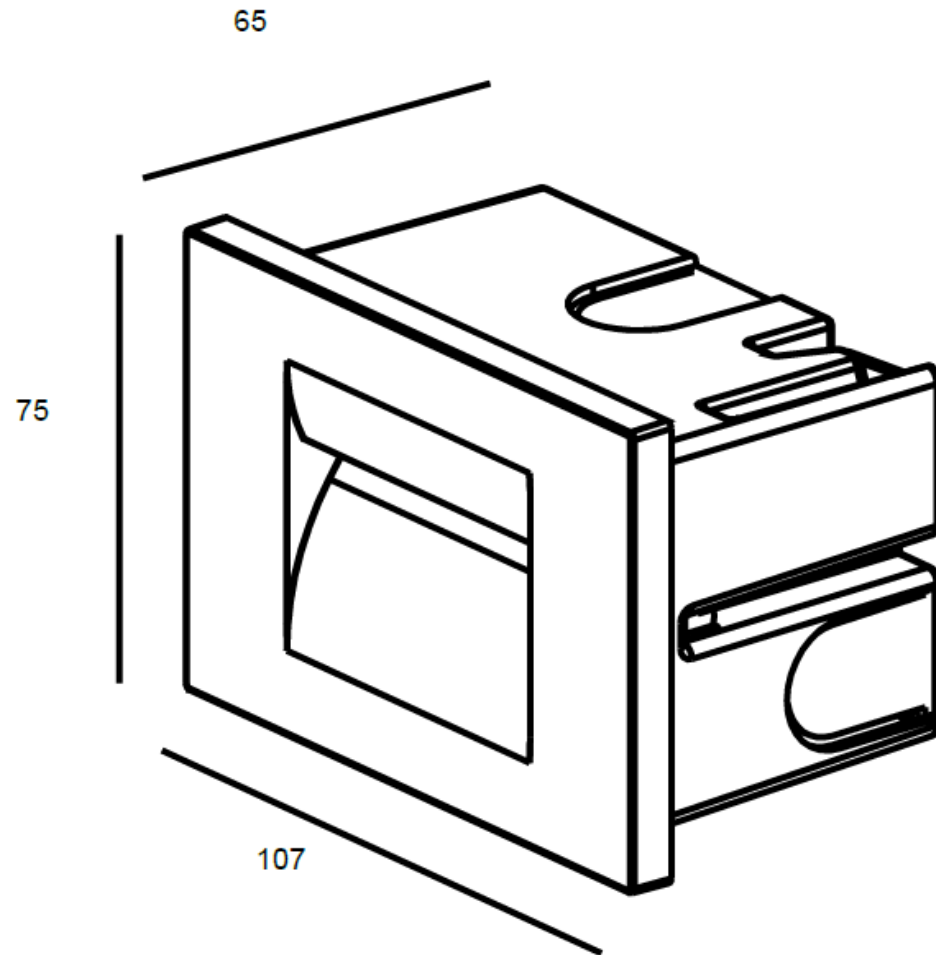
WOYE-M - - \_\_\_\_\_  
Power Consumption

Power Consumption	
Code	Description
<a href="#">4W</a>	4W
<a href="#">6W</a>	6W

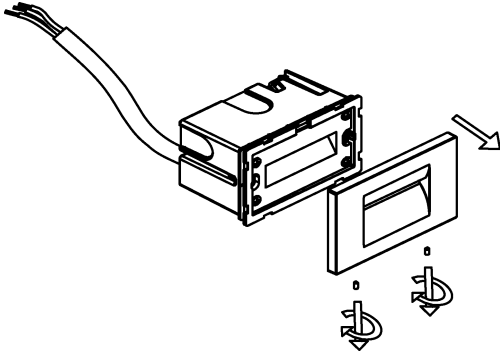


# Beam Angle

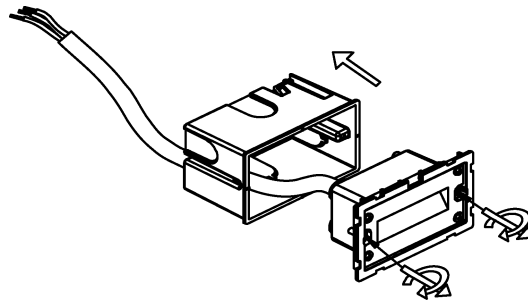




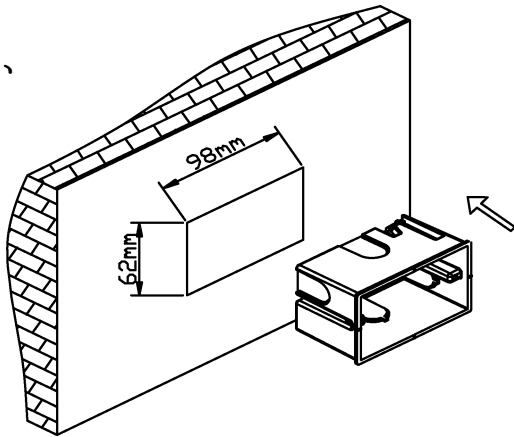
1,



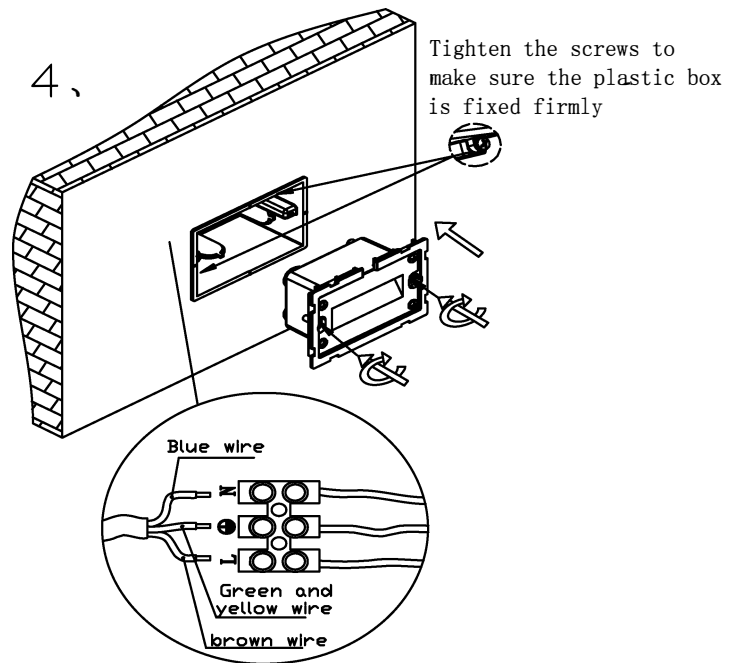
2,



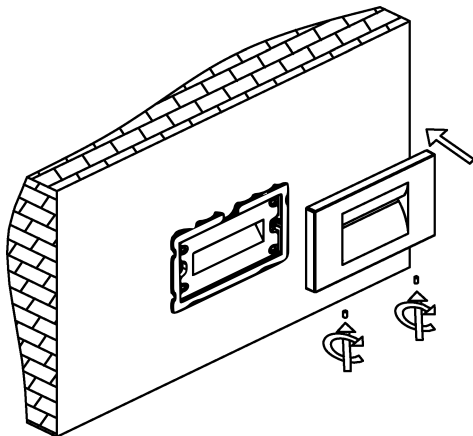
3,



4,



5,



6,

